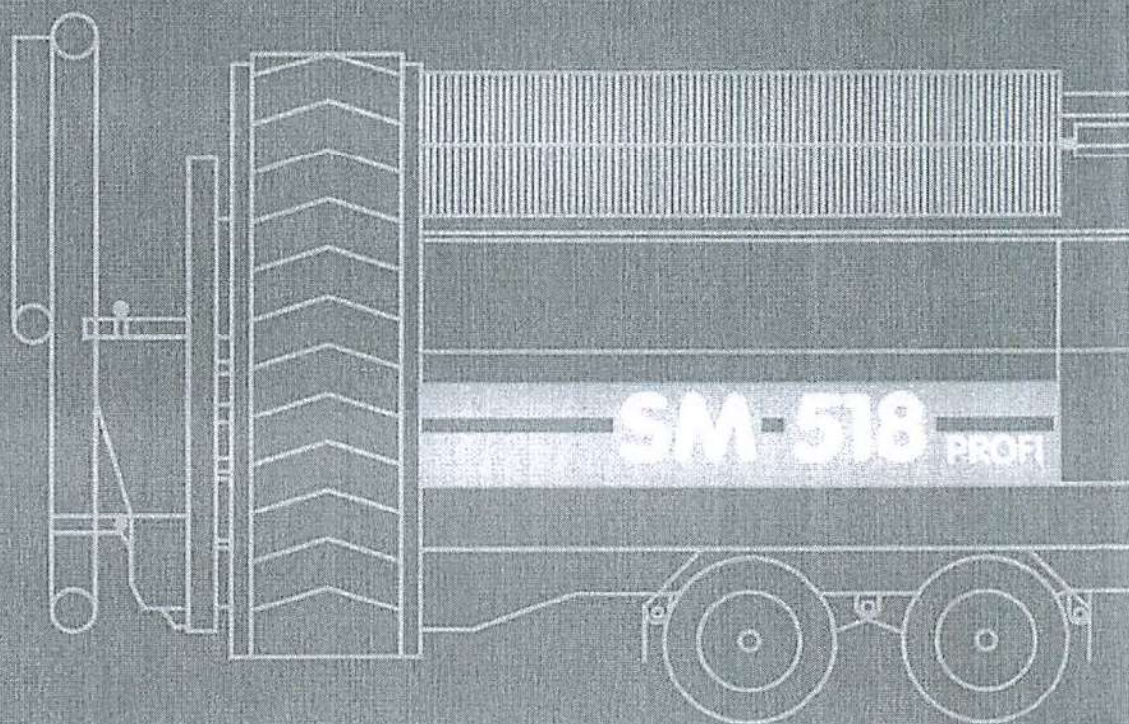




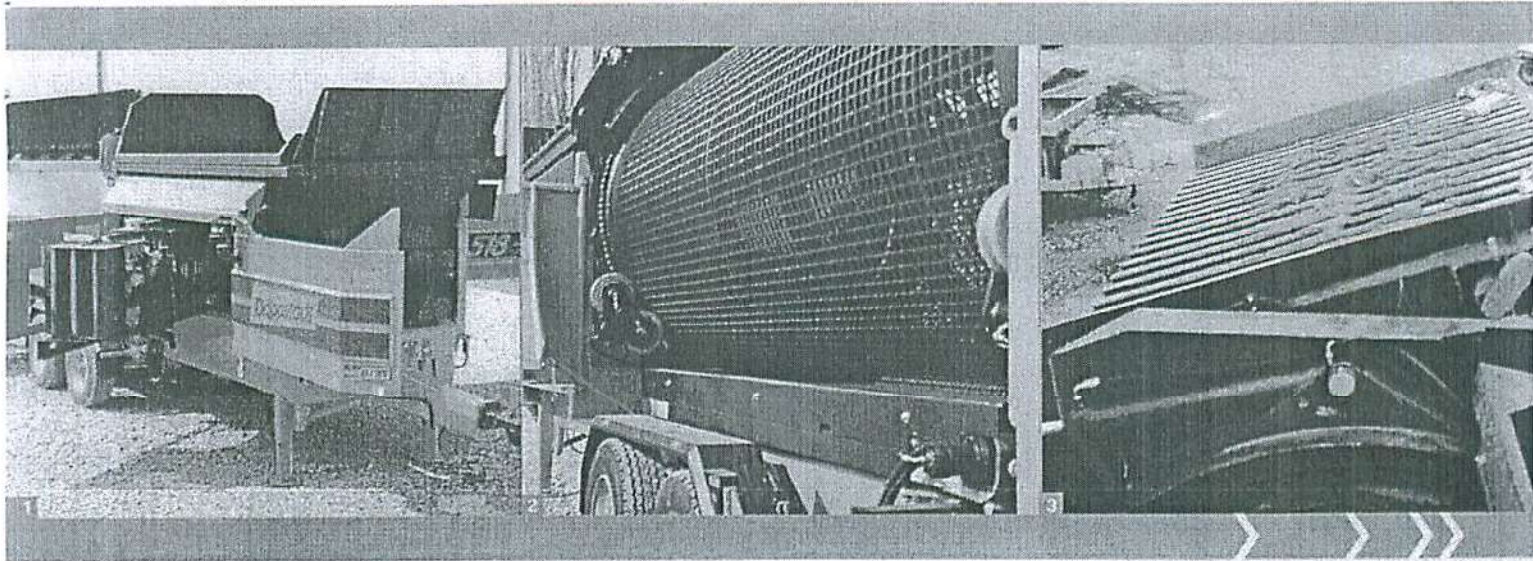
Doppstadt

SM 518 PROF I

Vaglio a tamburo rotante



Doppstadt



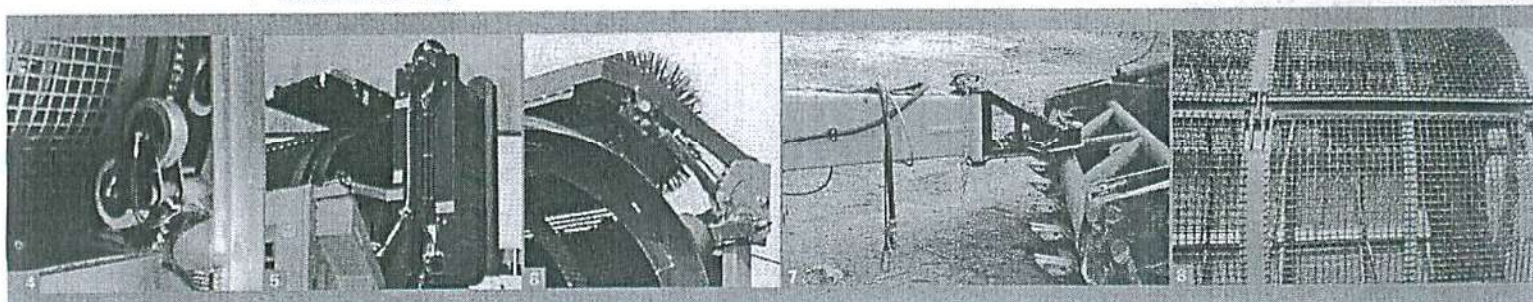
>>> **Uno dei vagli più venduti...**

... macchina di prim'ordine nel rapporto prezzo-produzione.
 Vagliatura anche dei più difficili materiali per mezzo del tamburo rotante.
 Ottimale utilizzo dell'ampia area di vagliatura (22,5m²) grazie al brevettato sistema di regolazione del materiale caricato.



- >> 1 Semplici operazioni di manutenzione per mezzo delle ampie porte di controllo, blocco motore estraibile per manutenzione, blocchi ingrassaggio centralizzati.
- >> 2/4 Trazione tamburo di vagliatura diretta per mezzo di un robusto pignone, alta sicurezza nel lavoro, semplicità e velocità nella sostituzione del tamburo.
- >> 3 Griglia su tramoggia ad apertura idraulica* o su griglia inclinata* (0° - ca. 30°) per separazione di una terza frazione.
- >> 5 Minimi tempi morti grazie al nastro ad apertura idraulica* (<10 min.).
- >> 6 Pulizia autonoma del tamburo per mezzo di una spazzola scorrevole a movimentazione idraulica.
- >> 7 Semplice da utilizzare, movimentazione idraulica* per spostamento autonomo, funzionamento della macchina con radiocomando* direttamente dalla pala di carico.
- >> 8 Unità subito pronta all'utilizzo grazie al nastro posteriore ed apertura idraulica.

*) dotazione facoltativa





>> Vaglio a tamburo rotante montato su struttura a rimorchio omologato per la circolazione stradale

>> Rifiuti organici...

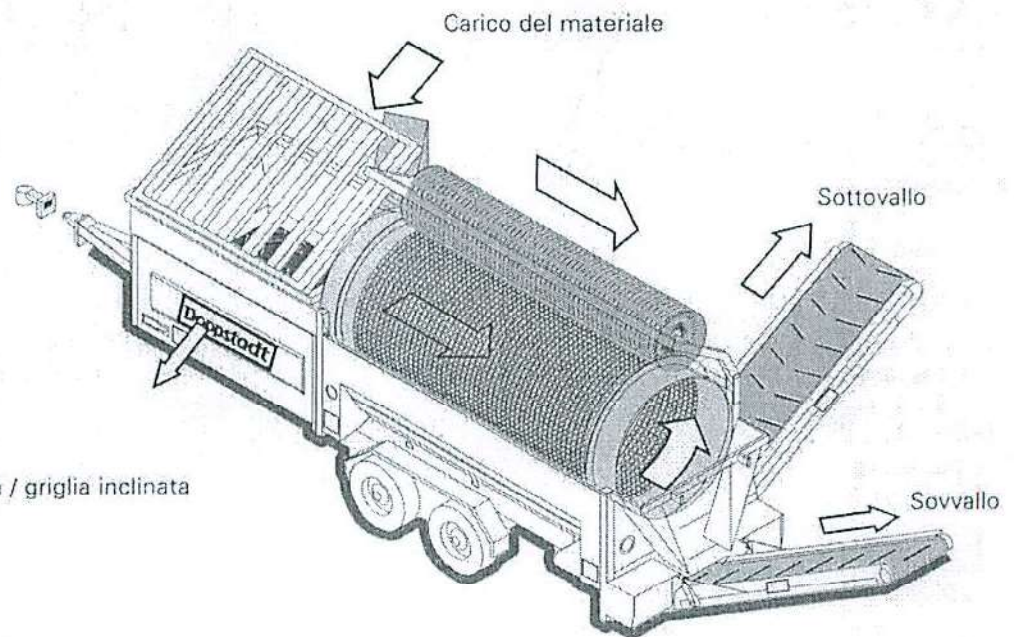
>> Sassi, pietre, terra...

>> Compost...



Separazione di terra, compost, legno, rifiuti organici, inerti, resti da miscelazione...

>> *Ottima possibilità di combinazione con altri prodotti Doppstadt, quali ad esempio trituratori e separatore eolico*



- opz. griglia su tramoggia / griglia inclinata
- Unità di comando
- Nastro di carico
- Tamburo di vagliatura
- Spazzola di vagliatura
- Nastro di trasporto / scarico