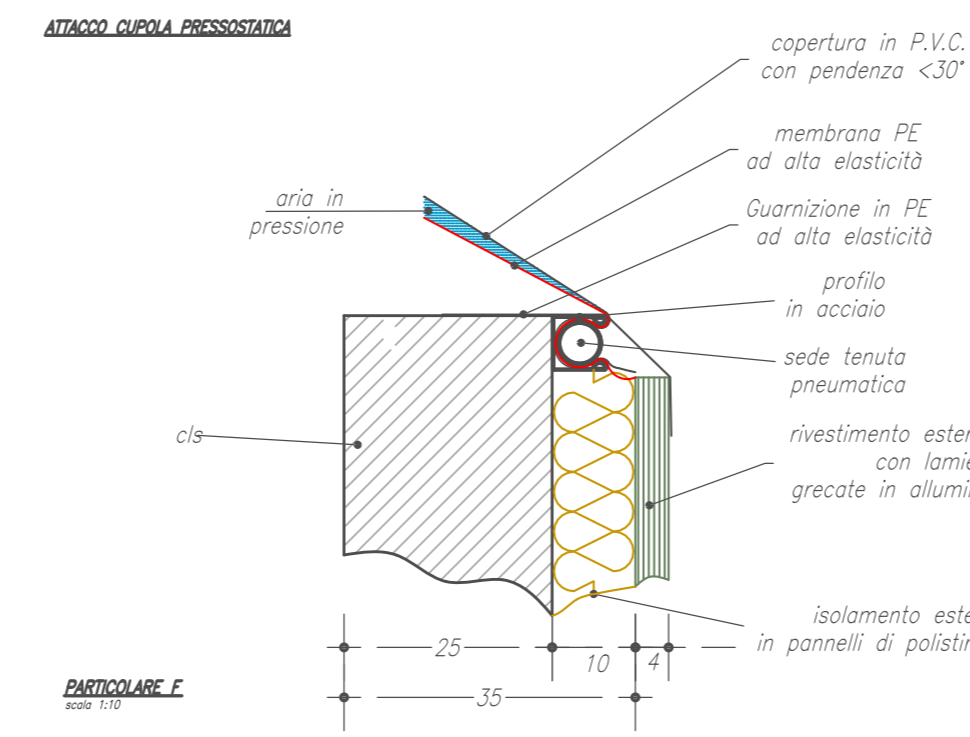
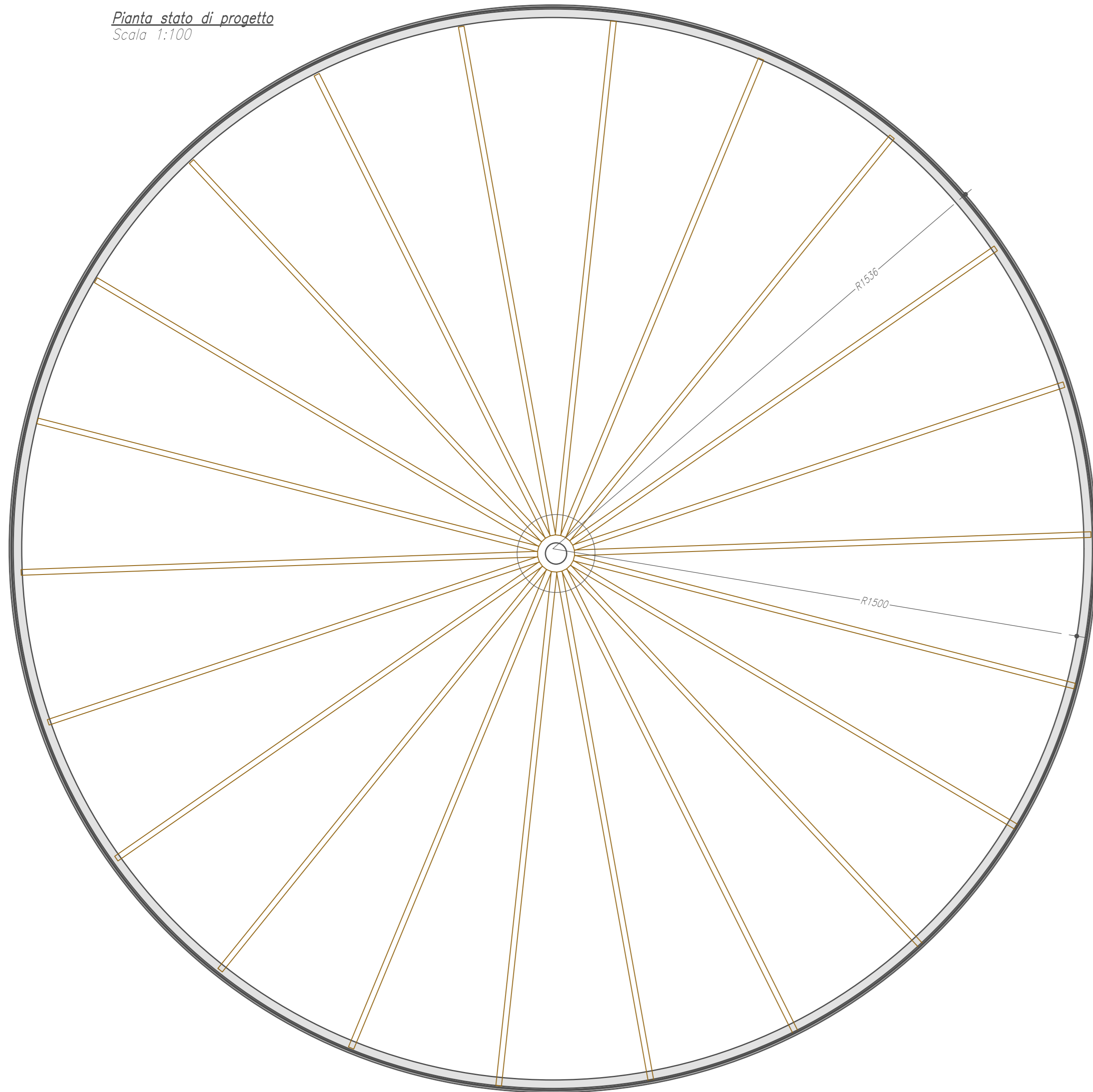
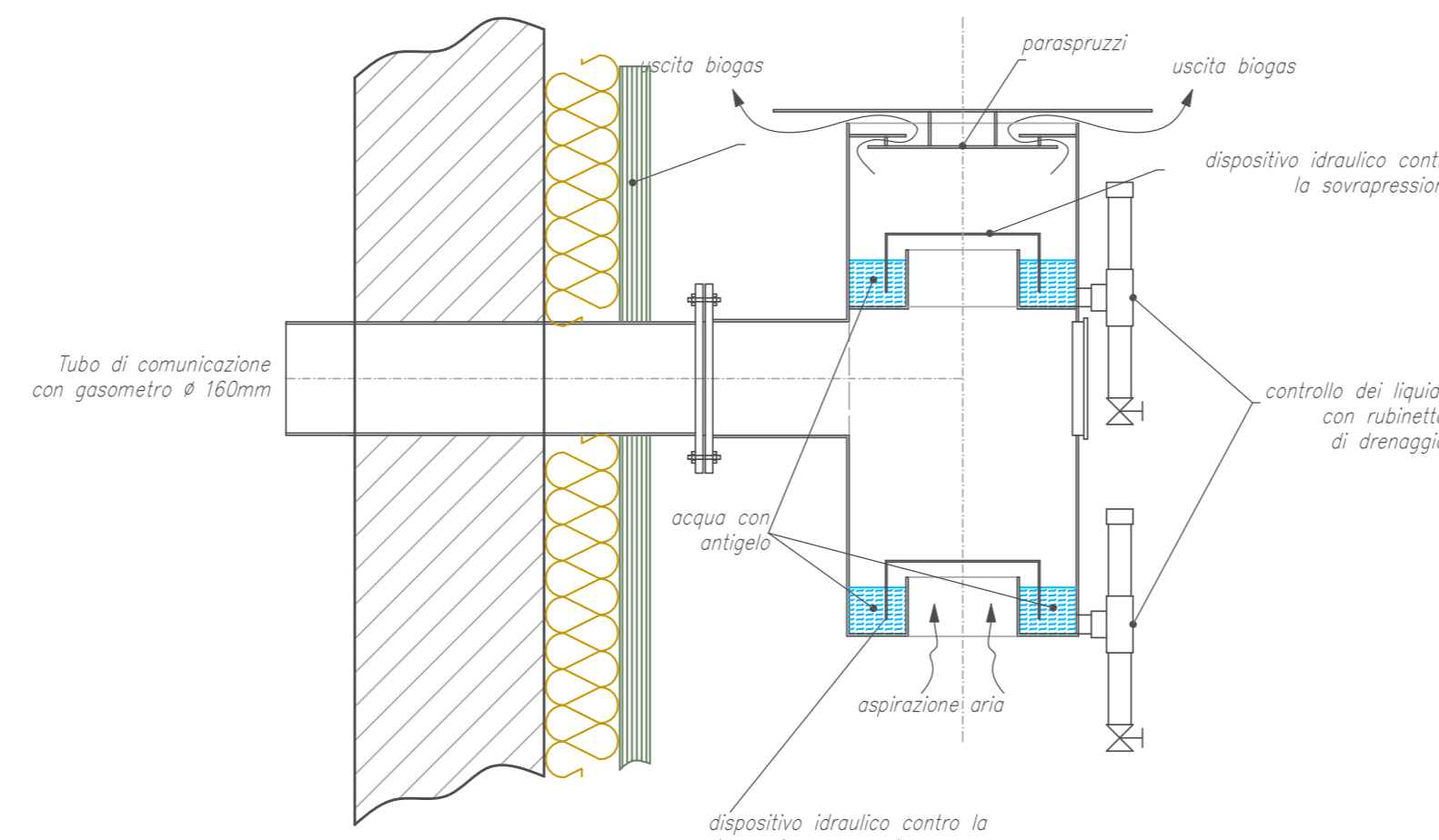


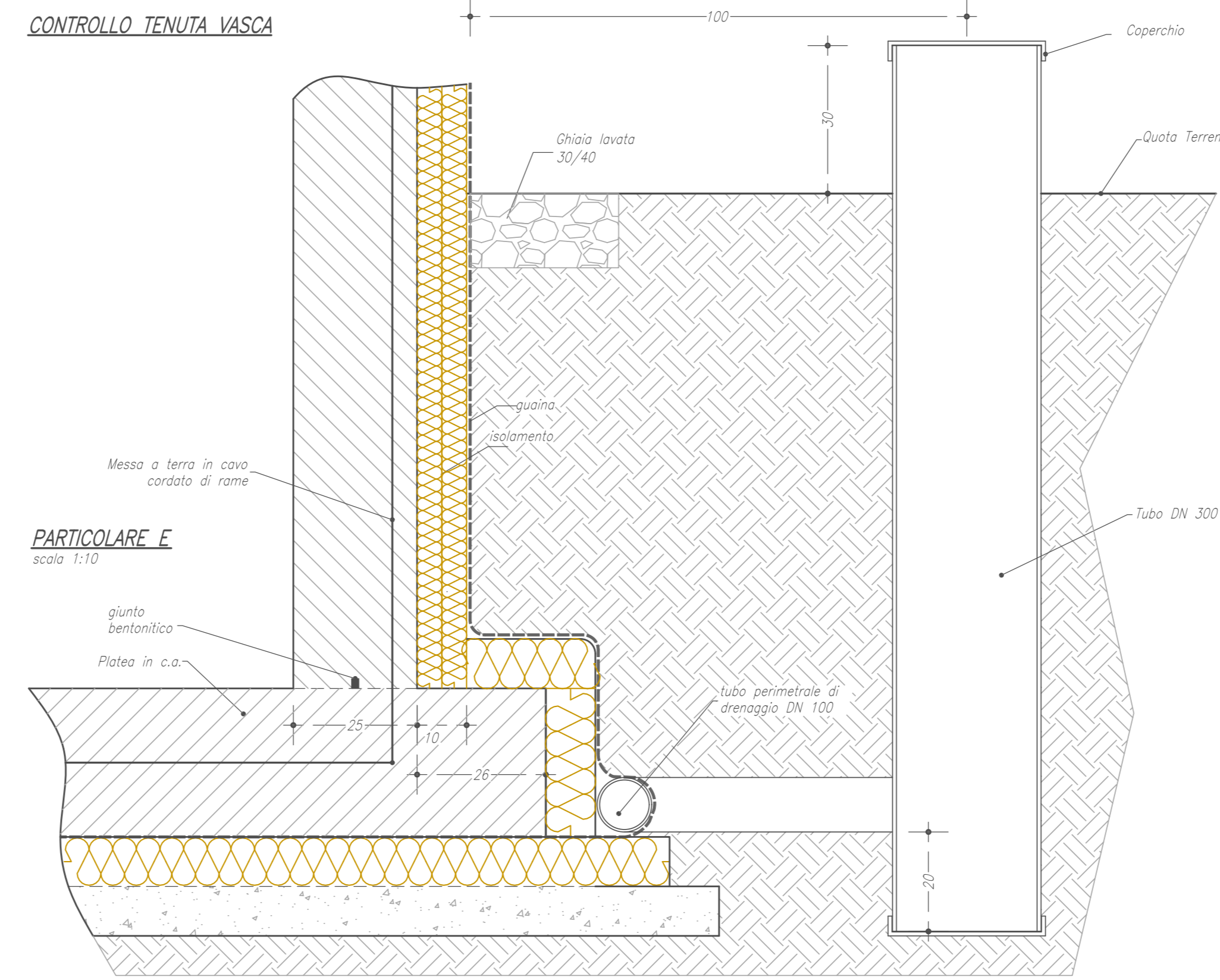
Pianta stato di progetto
Scala 1:100



PARTICOLARE B

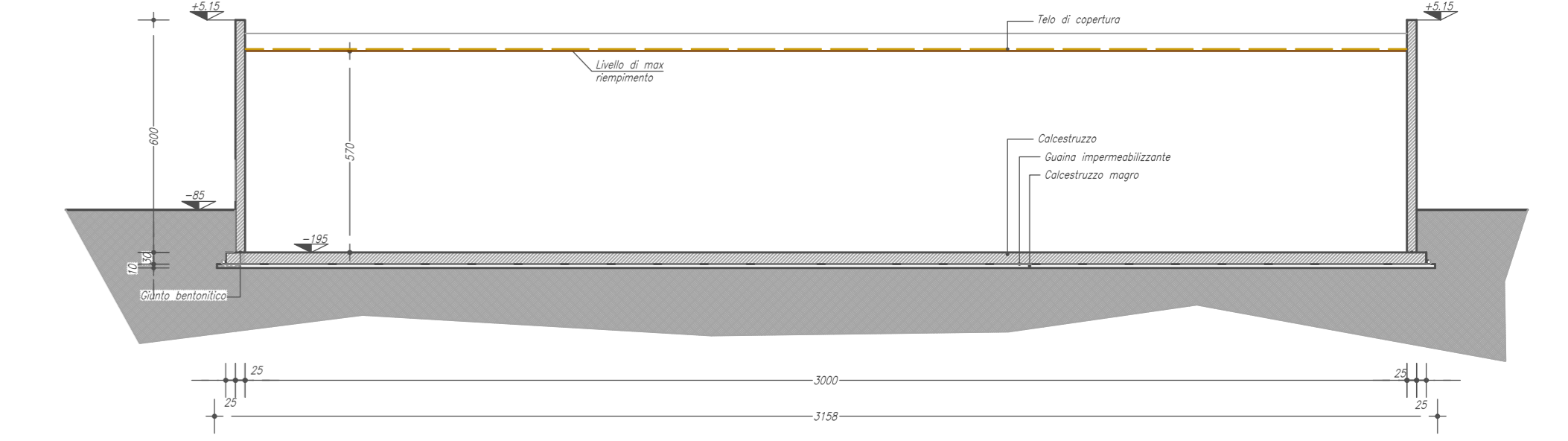


PARTICOLARE C
scala 1:10

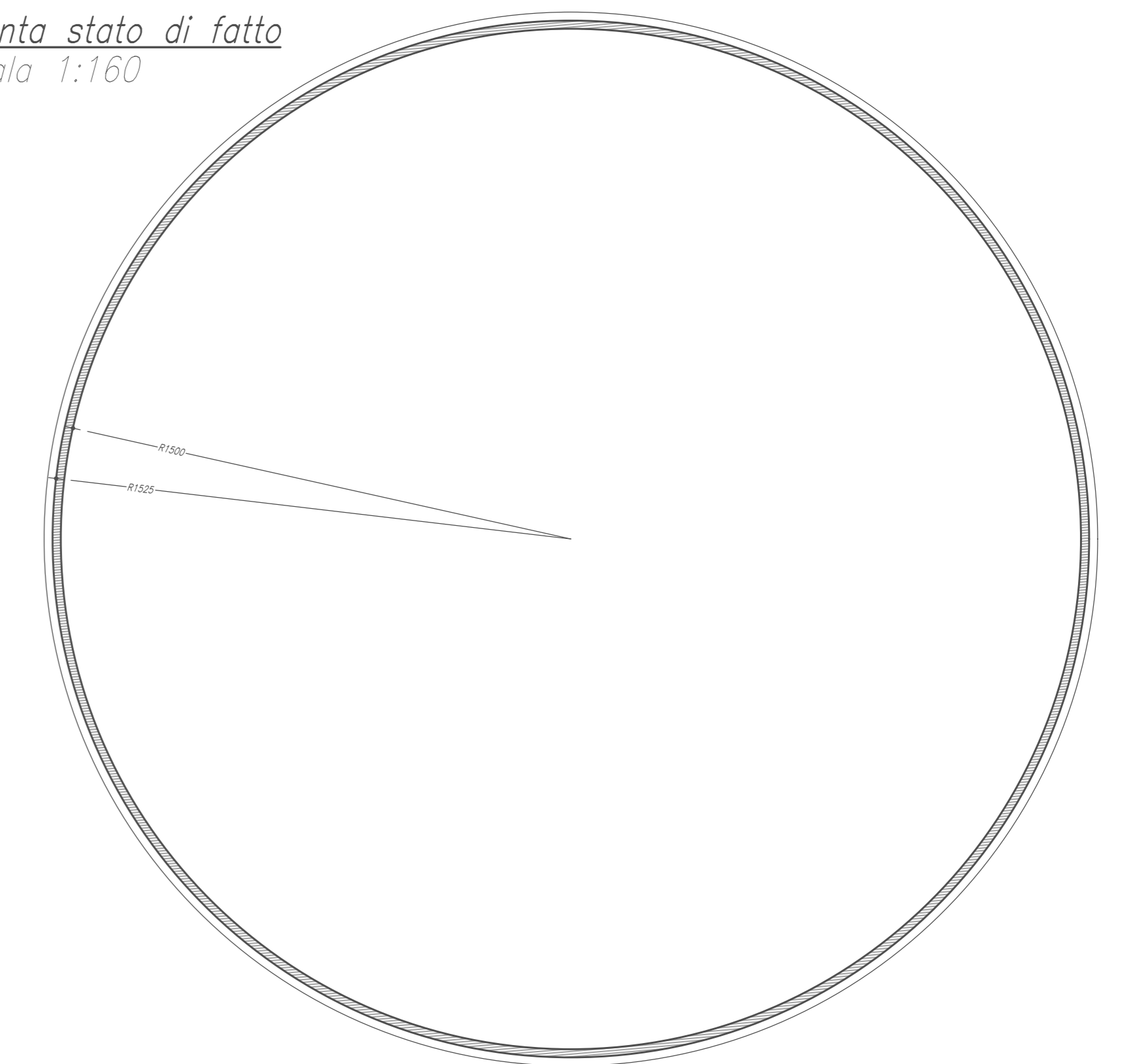


PARTICOLARE E
scala 1:10

Sezione A-A stato di fatto
Scala 1:160



Pianta stato di fatto
Scala 1:160



Rev.	00	12/05/2023	Prima emissione	Uggetto revisione:
Il Committente:		Il Progettista:		
Localizzazione: REGIONE VENETO PROVINCIA DI VENEZIA COMUNE DI CONCORDIA SAGITTARIA		Committente: Soc. Agr. CONCORDIA BIOGAS s.r.l. Via Piosadenza, 5 36023 - Concordia Sagittaria (VE)		
Progetto: MODIFICA DI IMPIANTO ESISTENTE A BIOMASSE VEGETALI CON INTEGRAZIONE DI UNA LINEA PER LA VALORIZZAZIONE DI RIFIUTI SPECIALI NON PERICOLOSI		Oggetto: POST DIGESTORE LINEA 2 Pianta, sezione e prospetto		
Commissa: 1.336 Data: 06/04/2023 Disegnatore: Castellan geom. Andrea		Scala: 1:100	Tavola: 08V.1 File: 1.336-COB-Planimetria.dwg	