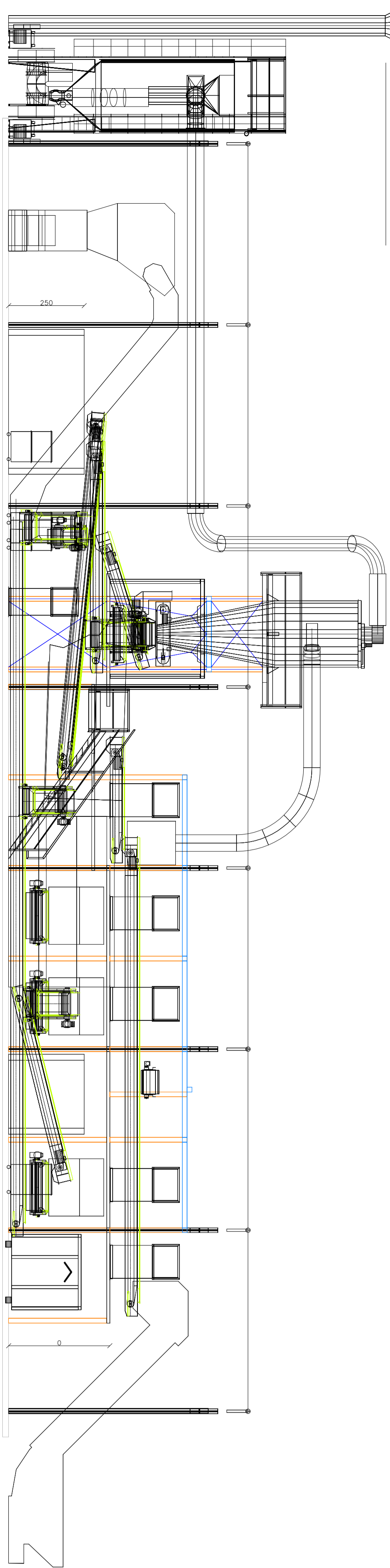
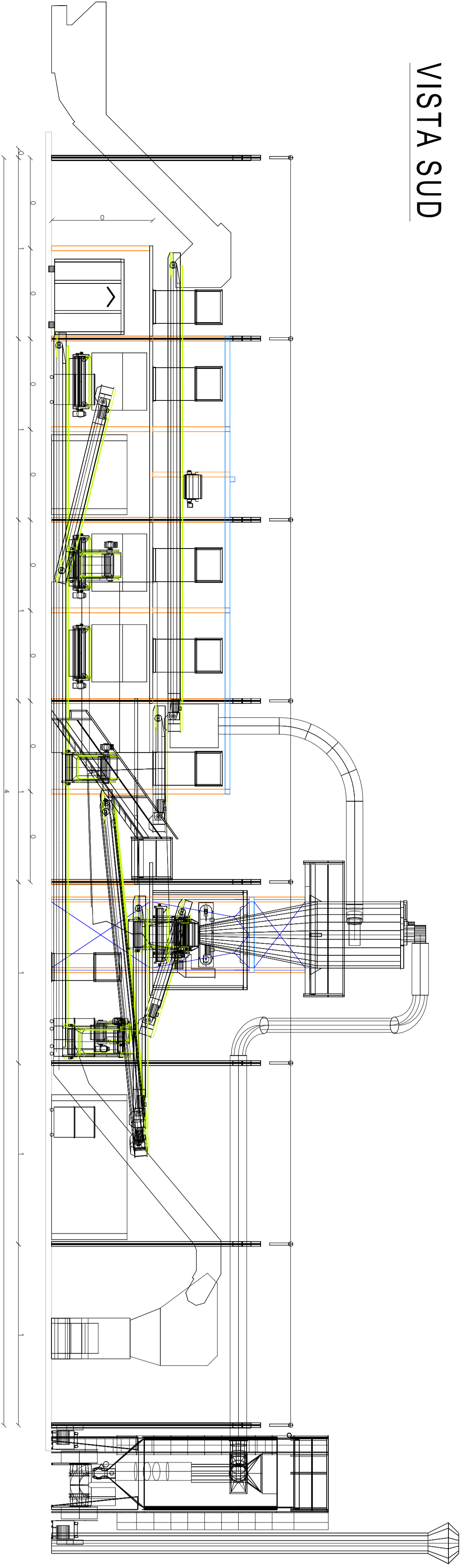


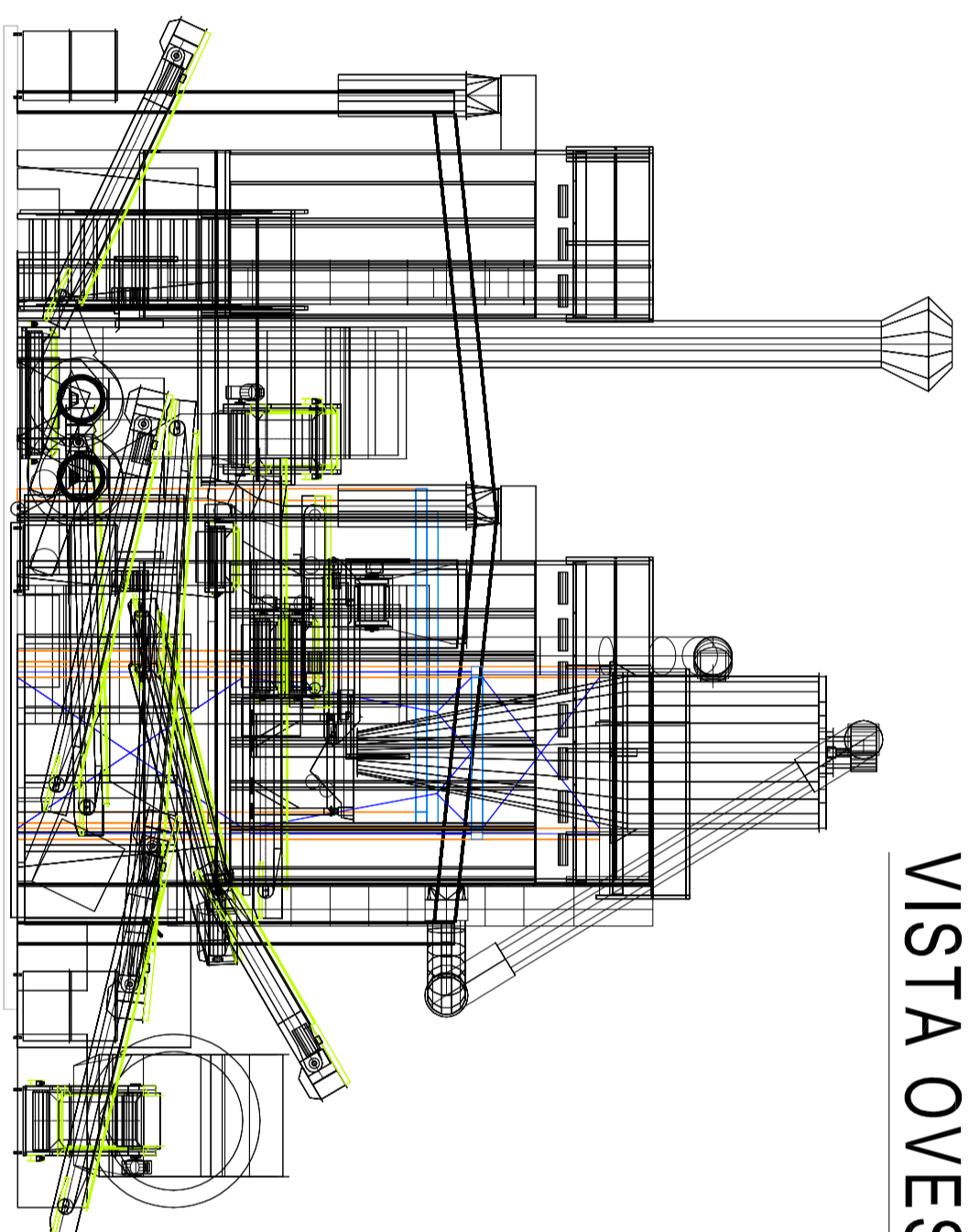
VISTA NORD



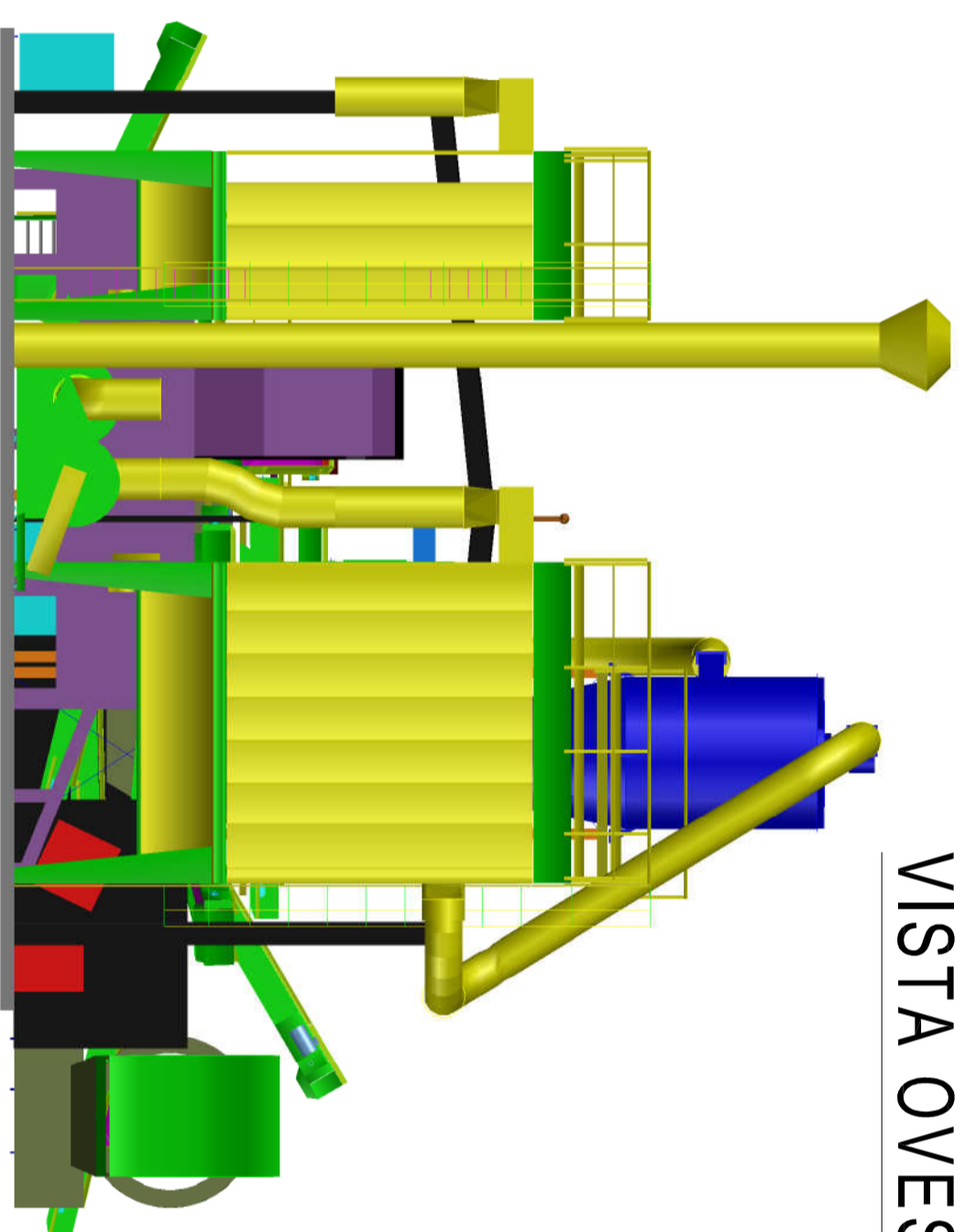
VISTA SUD



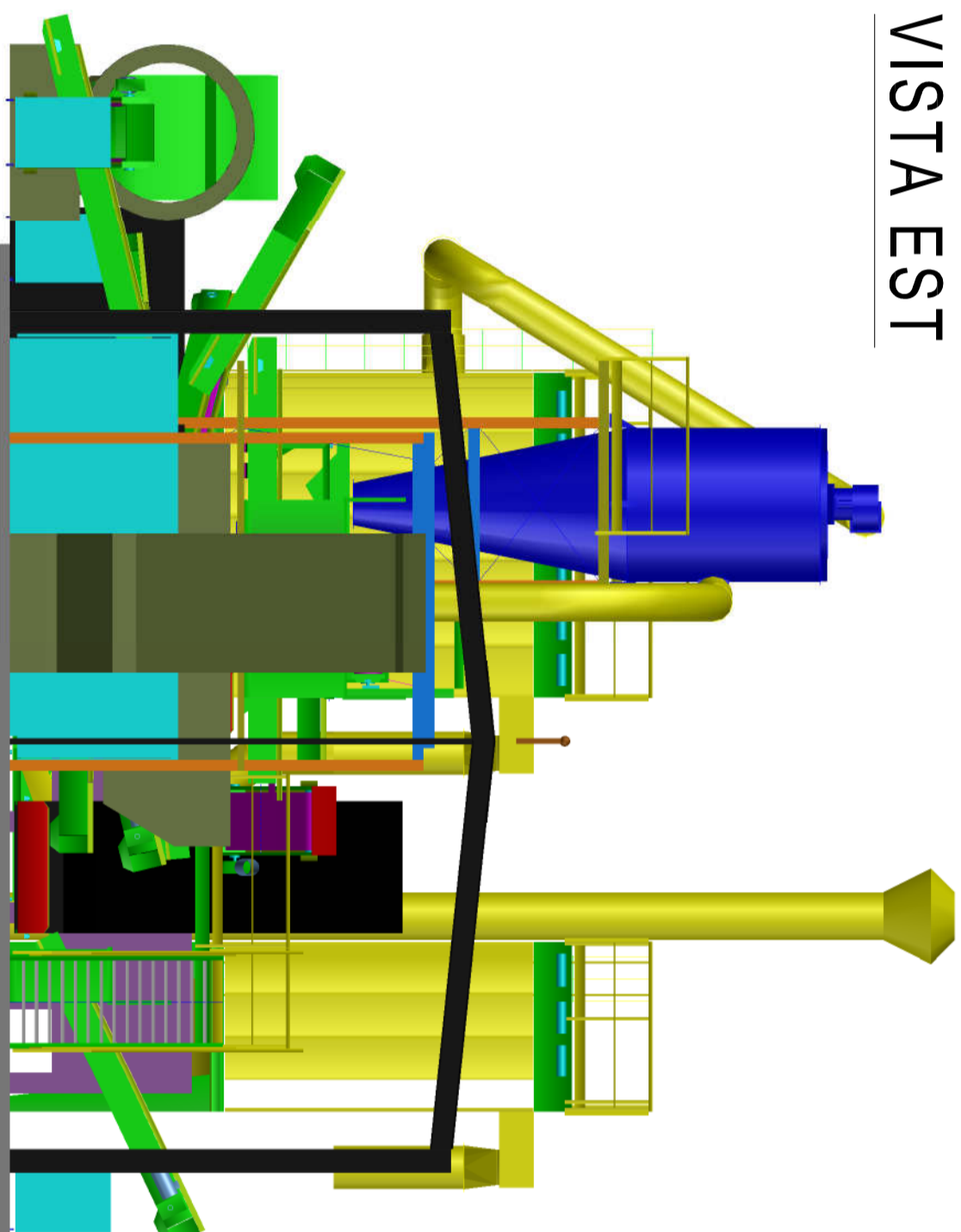
VISTA OVEST



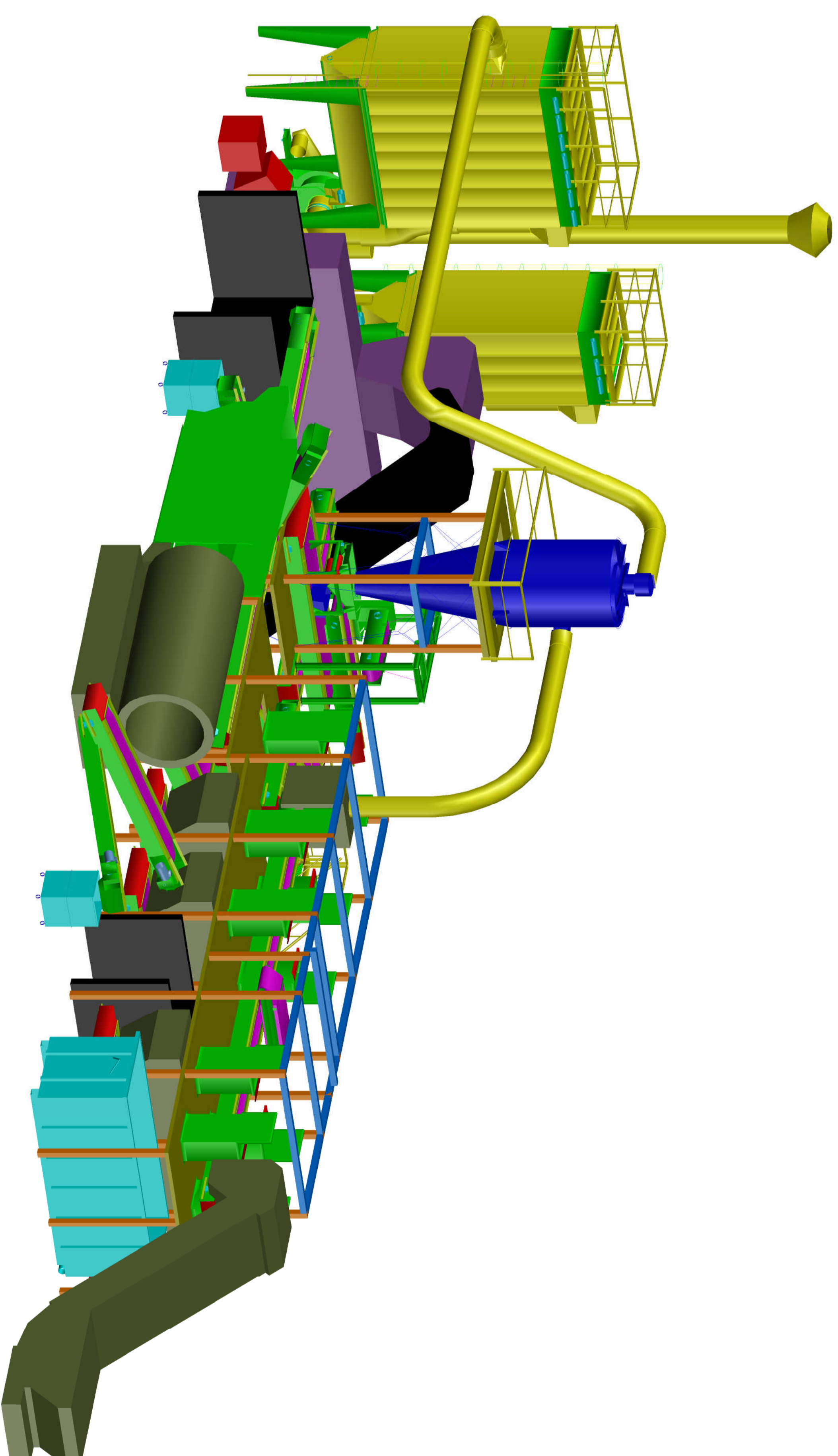
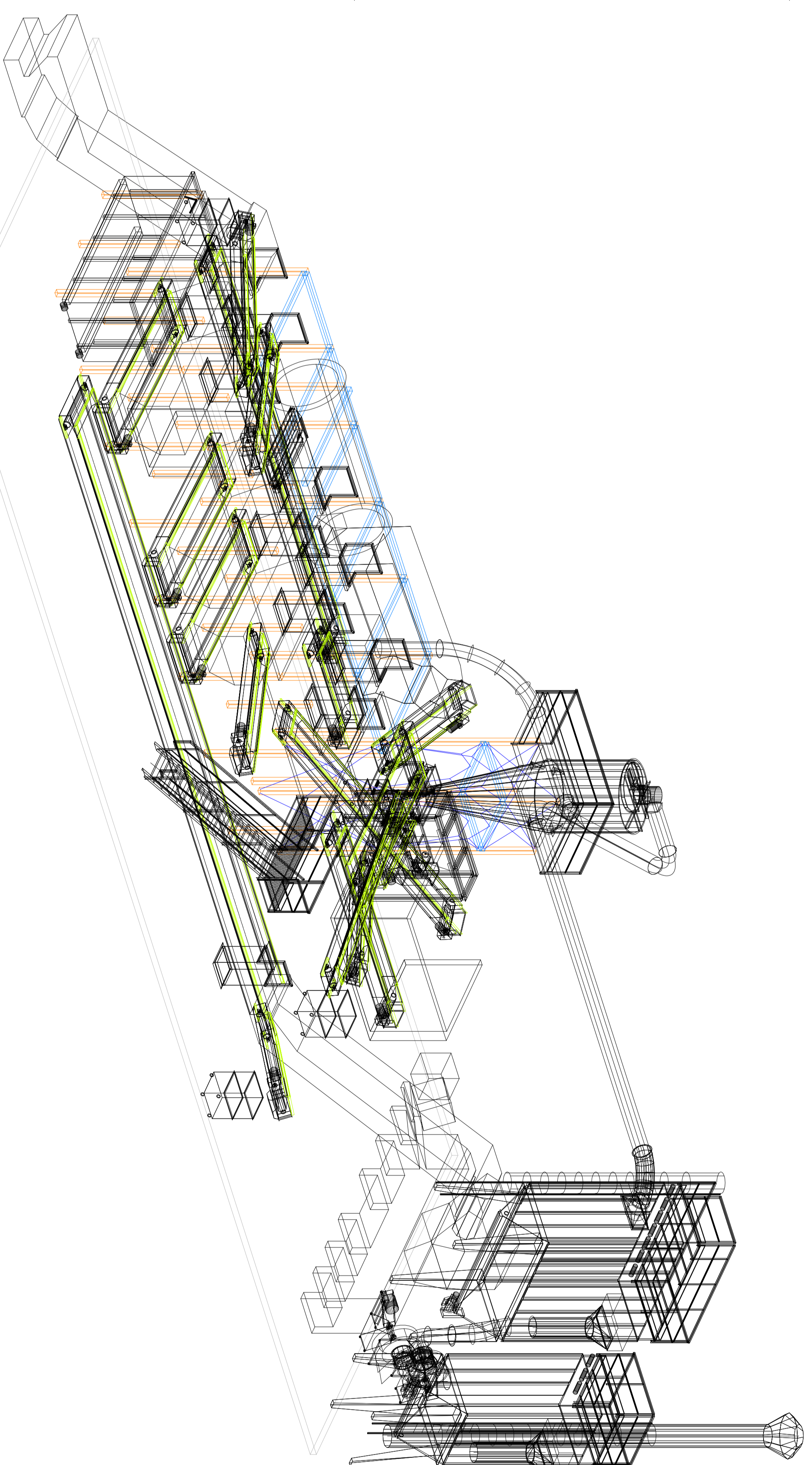
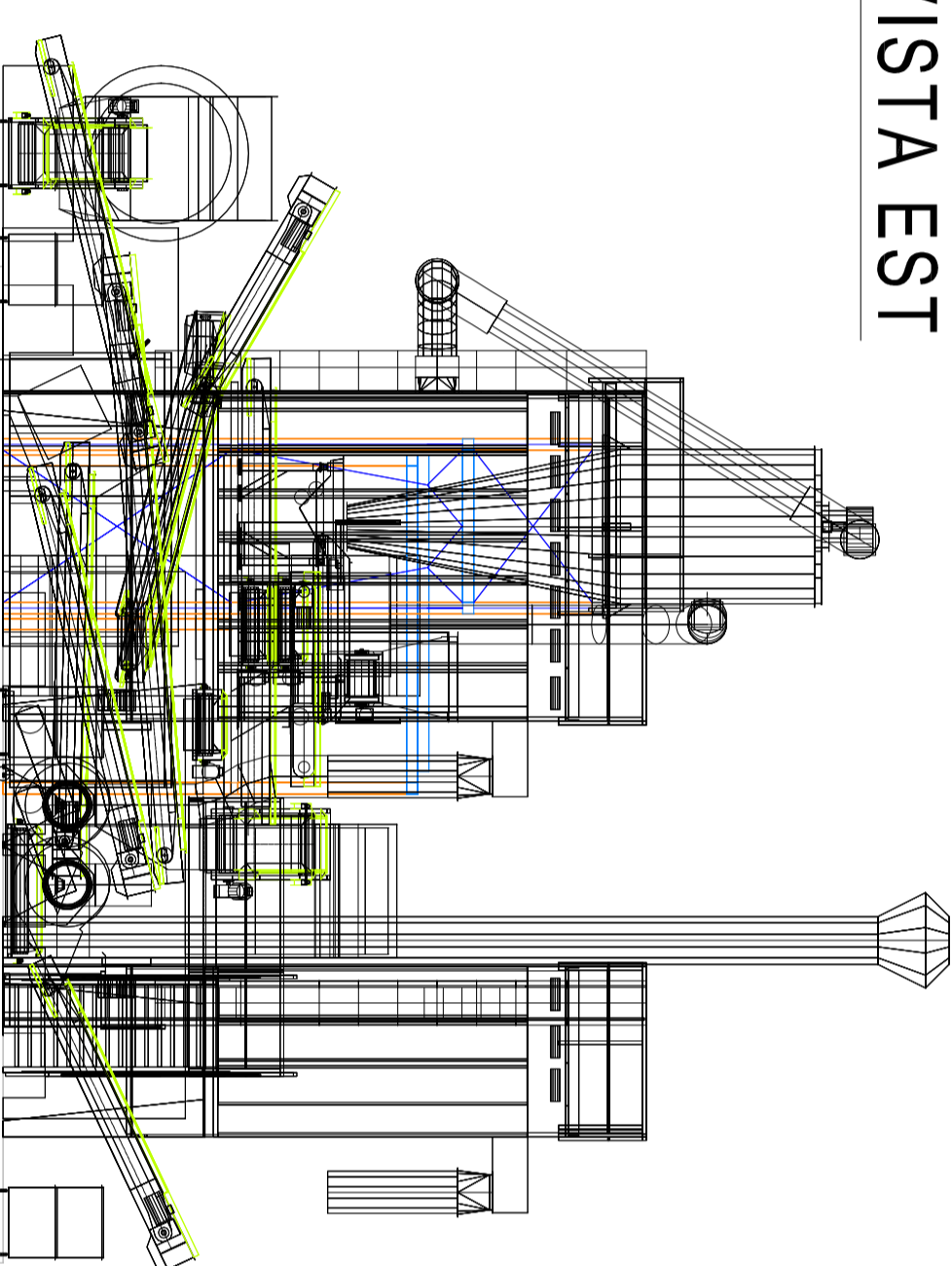
VISTA OVEST



VISTA EST



VISTA EST



MADE IN ITALY
 STUDIO AM. P. & CO. S.P.A.
 30170 VENEZIA (VI)
 VIA S. MARCO 100
 TEL. 041.520270
 WWW.STUDIOAMP.COM
 STUDIO AM. P. & CO. S.P.A. è
 un'azienda specializzata in
 servizi di architettura
 ed ingegneria.



ECO-RIICLI VERITAS S.r.l.
 Sede Impianto: via della Geologia, Area 10, Ha "Nalcometa", Venezia
 Regione: VENETO
 Provincia: VENEZIA
 Comune: VENEZIA

Elaborato: PAUR (art. 27bis DLgs 152/2006)
 Modifica Determina n. 2/2022 prot. 59/2022
 STATO DI PROGETTO
 LINEA MULTI 1

Rev: REV_00
 Data: 26/03/2022
 Committente: I Tecnici Ambientali
 L'Amministratore Delegato

Data: 26/03/2022
 Firma: [Stampa]



Titolo: TAV/06
 Scala: VARIE