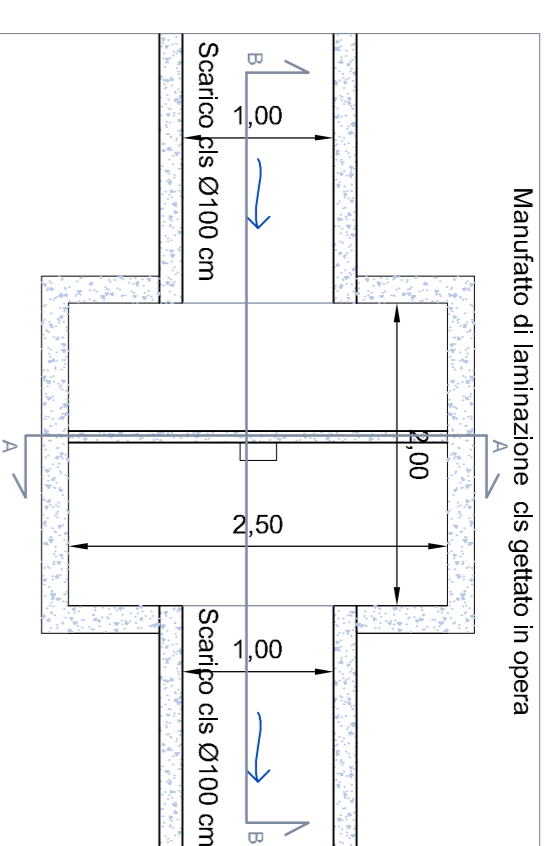


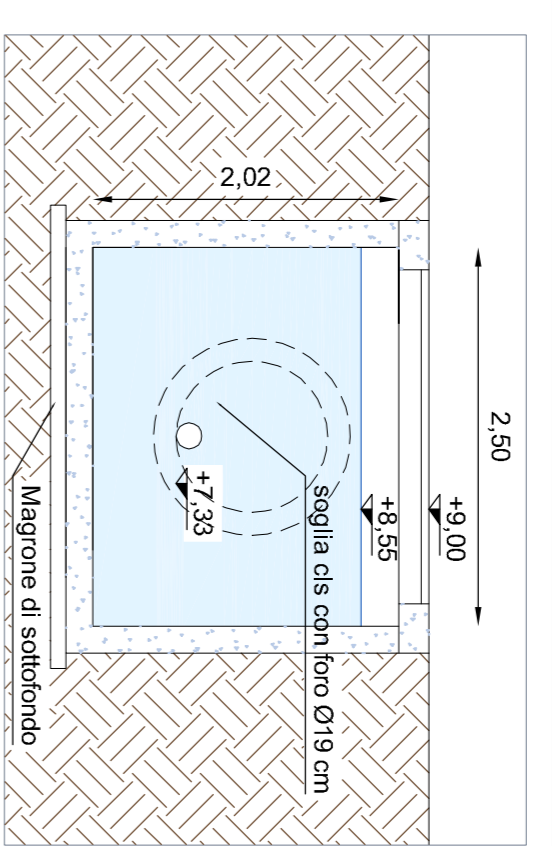
COMITANTE: Sida Ingegneria Via Sarmata 1/2 - Vigonza (PD)	PROGETTISTA OPERE IDRAULICHE: Ing Giuseppe Baldo	GRUPPO DI LAVORO: Dott Ing Marco Lileo
REDAZIONE: Dott Ing Marco Lileo	CONTROLLO INTERNO: Giuseppe Baldo 02/11/13	APPROVAZIONE INTERNA: Giuseppe Baldo 04/11/13
PERCORSO DIFESALE: L. Fossà-comparzoli 01.pdf	DATA: novembre 2013	



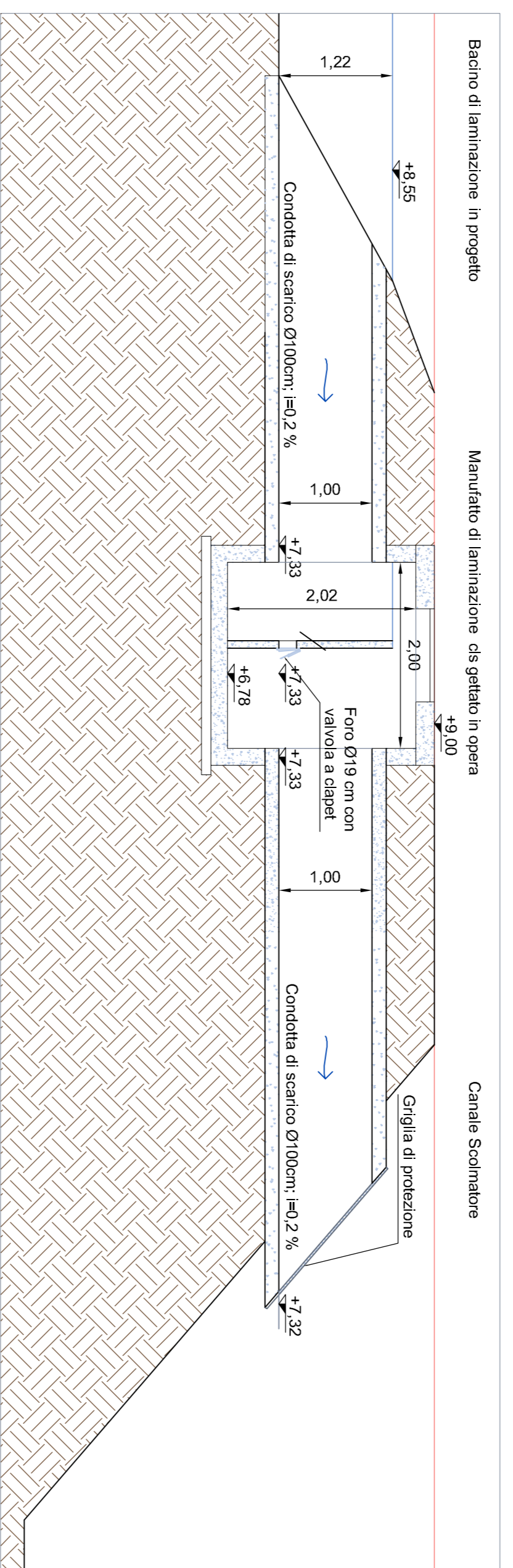
Manufatto di laminazione: pianta SCALA 1:150



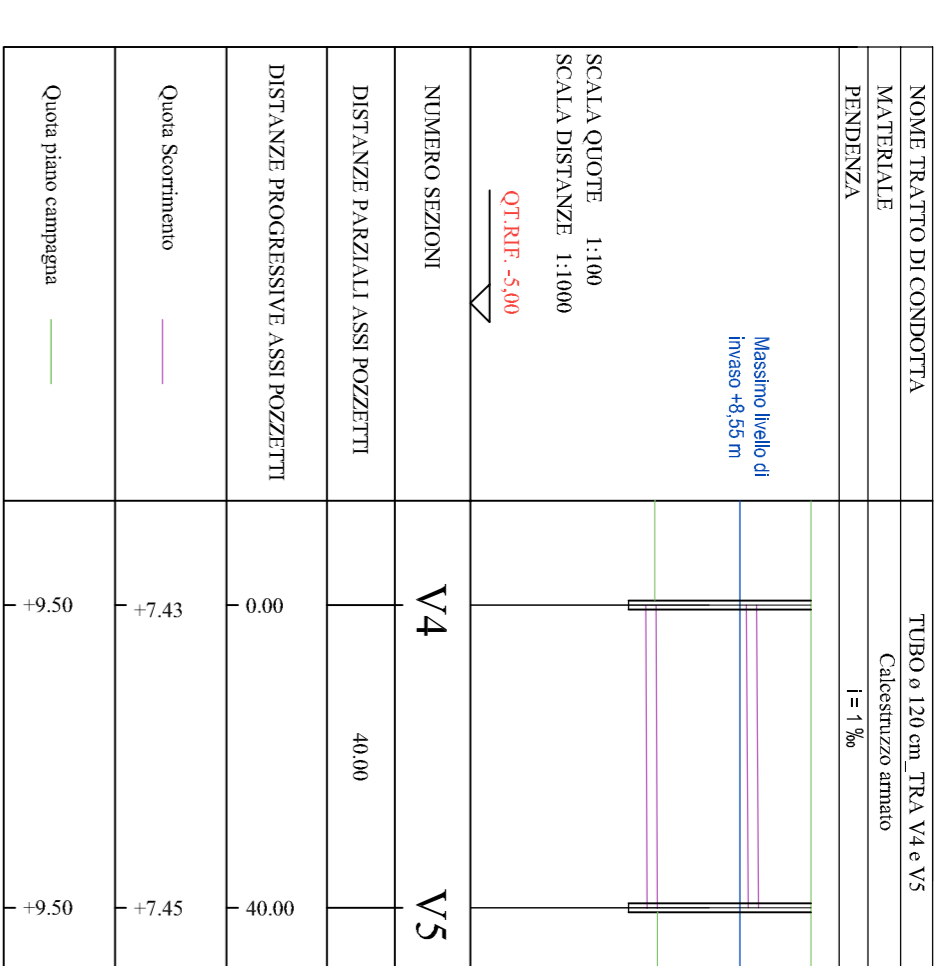
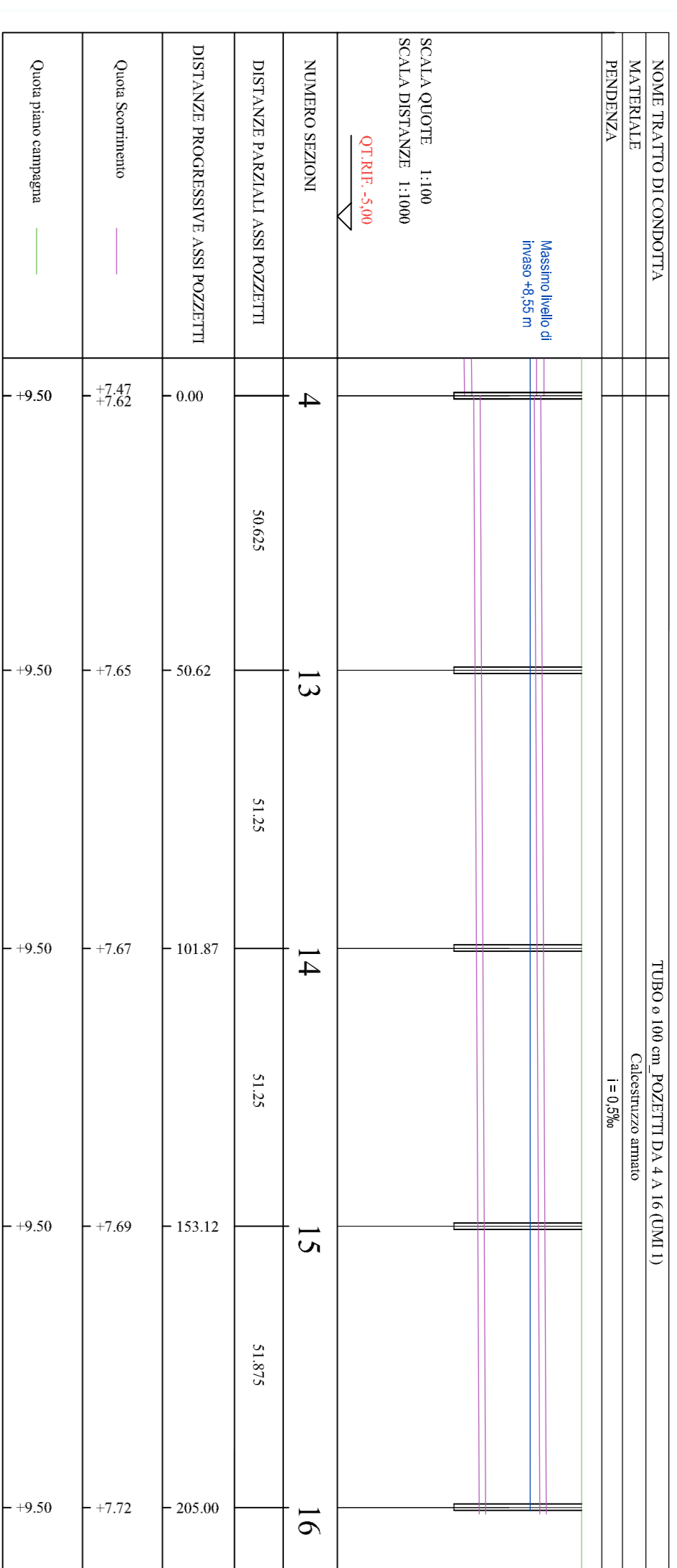
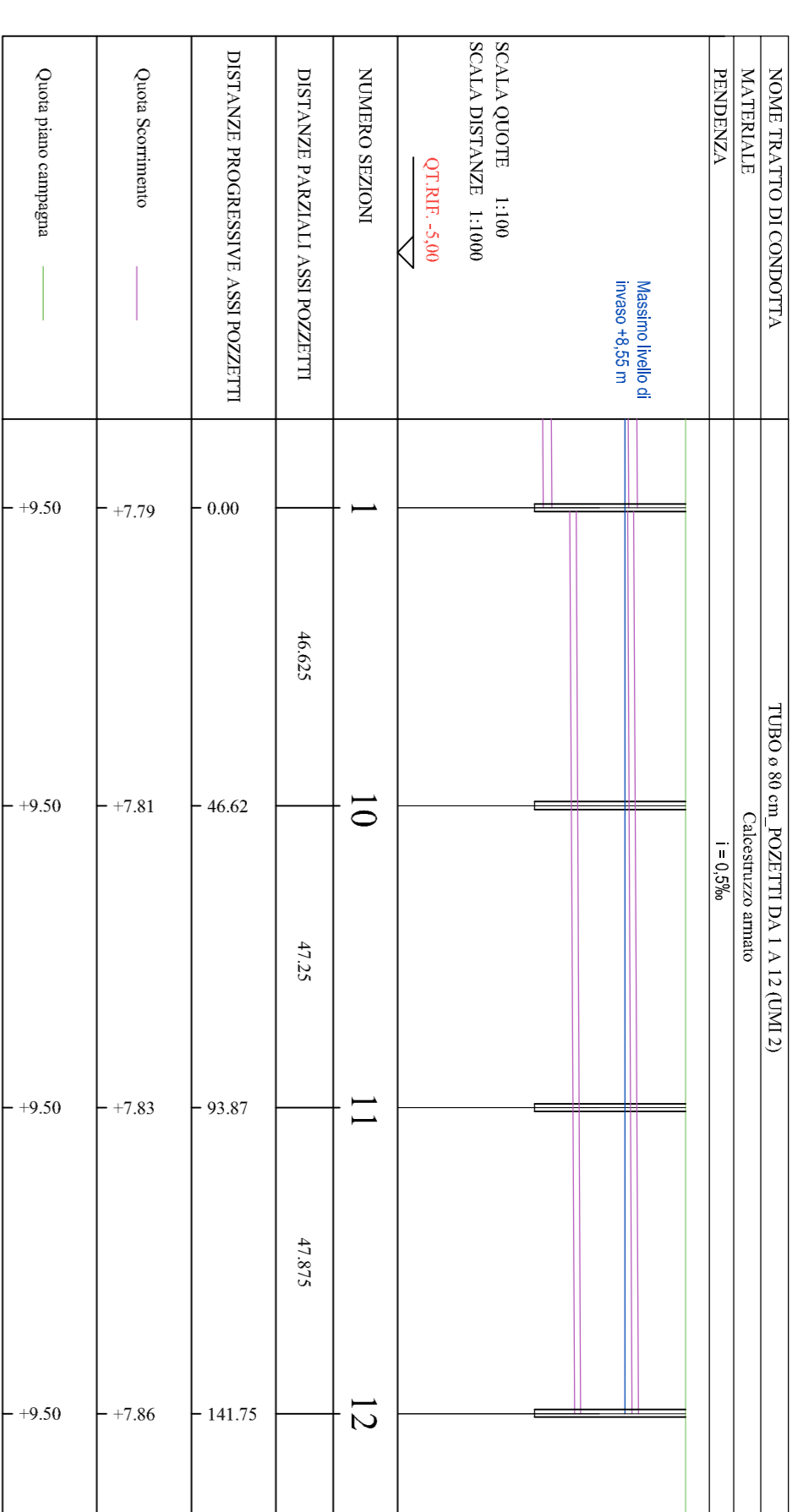
Manufatto: sezione A A SCALA 1:150



Manufatto: sezione B B

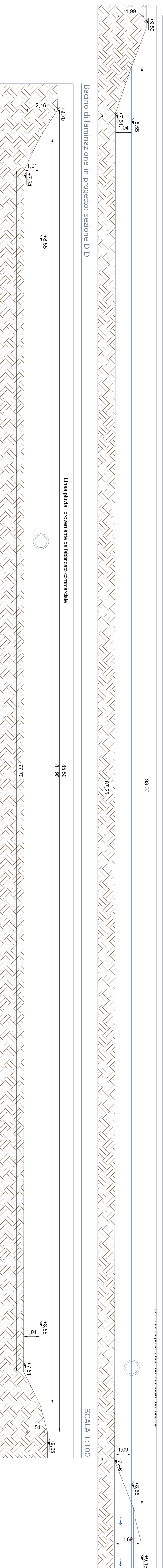


Profili longitudinali linee cadutoie e condotta di collegamento tra bacini di laminazione in progetto

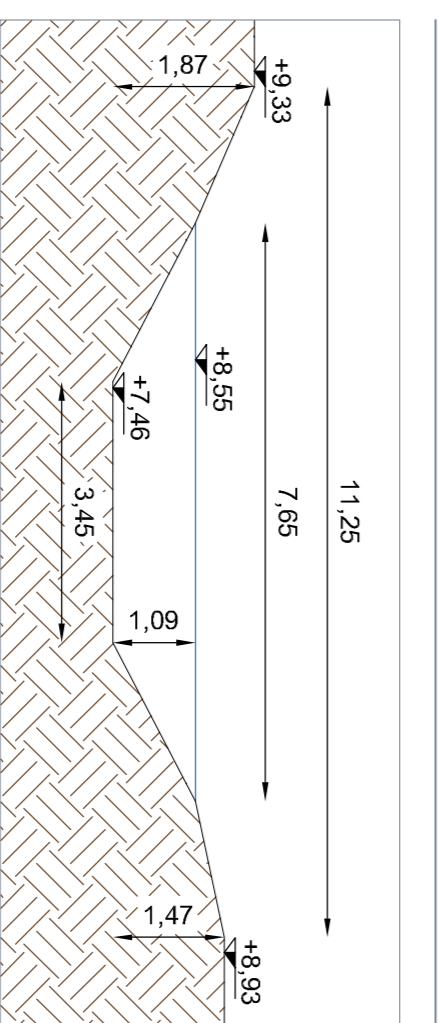


SCALA 1:100/1000

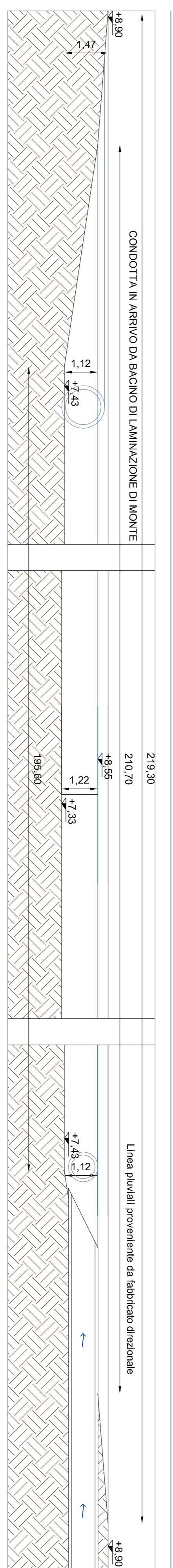
Bacini di laminazione In progetto: sezione C C



Bacini di laminazione: sezione E E SCALA 1:100



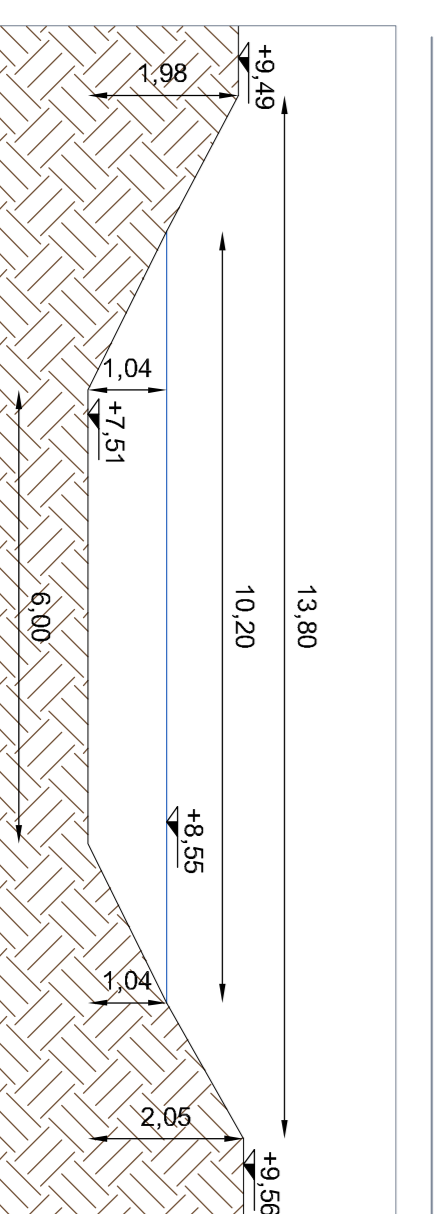
Bacini di laminazione In progetto: sezione F F



Bacini di laminazione: pianta

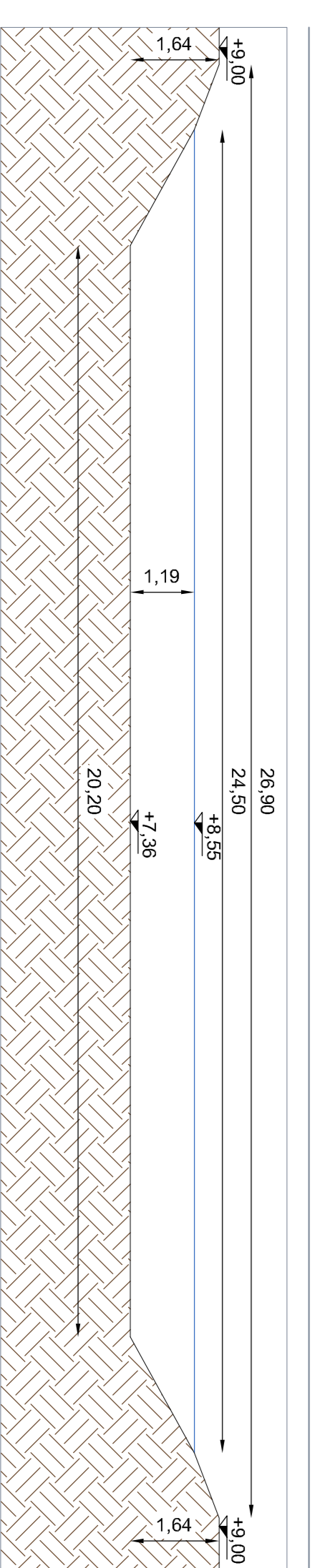
SCALA 1:1000

Bacini di laminazione: sezione G G



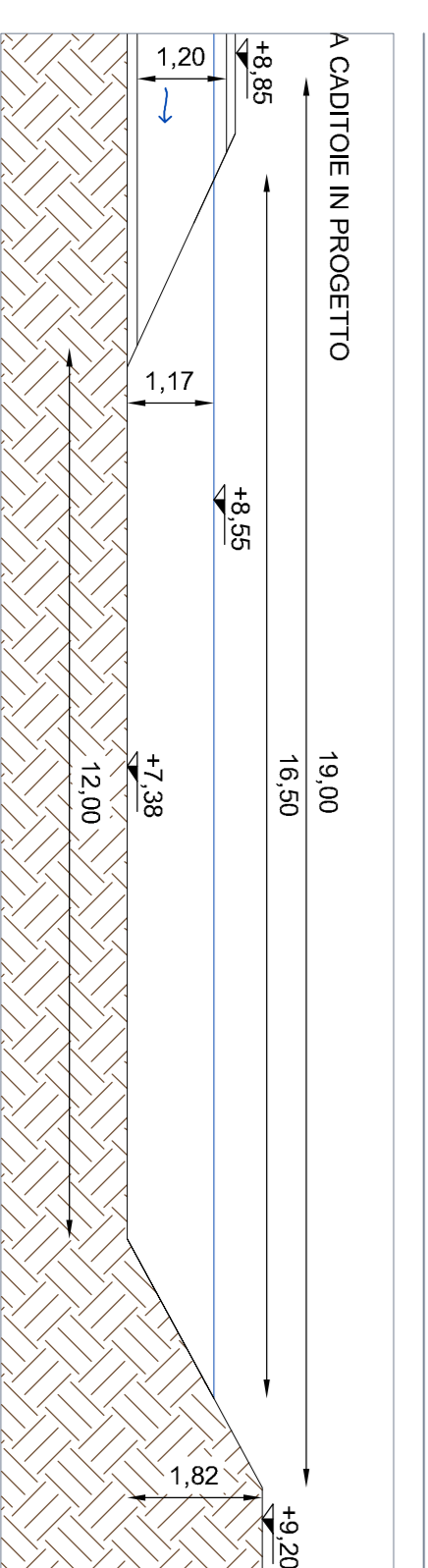
SCALA 1:100

Bacini di laminazione: sezione H H

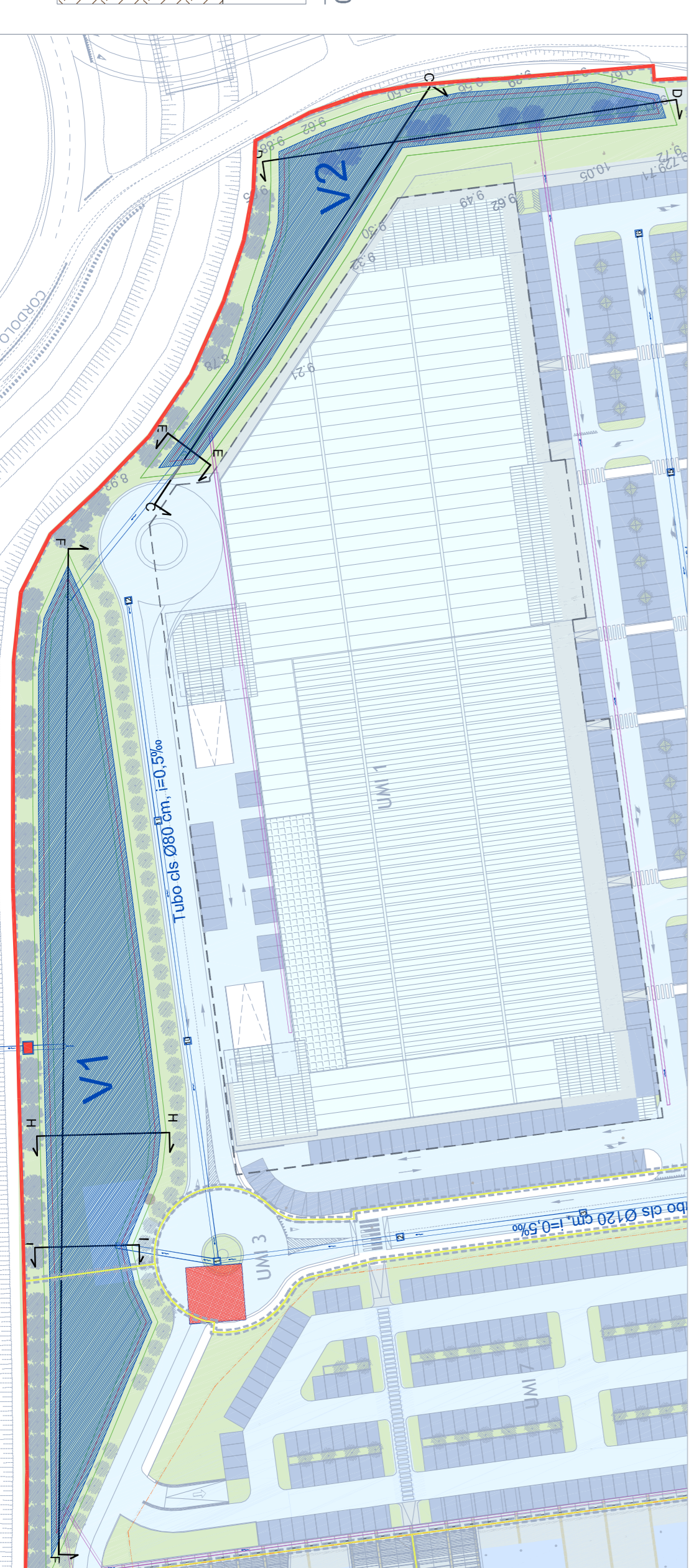


SCALA 1:100

Bacini di laminazione: sezione I I



SCALA 1:100



SCALA 1:1000