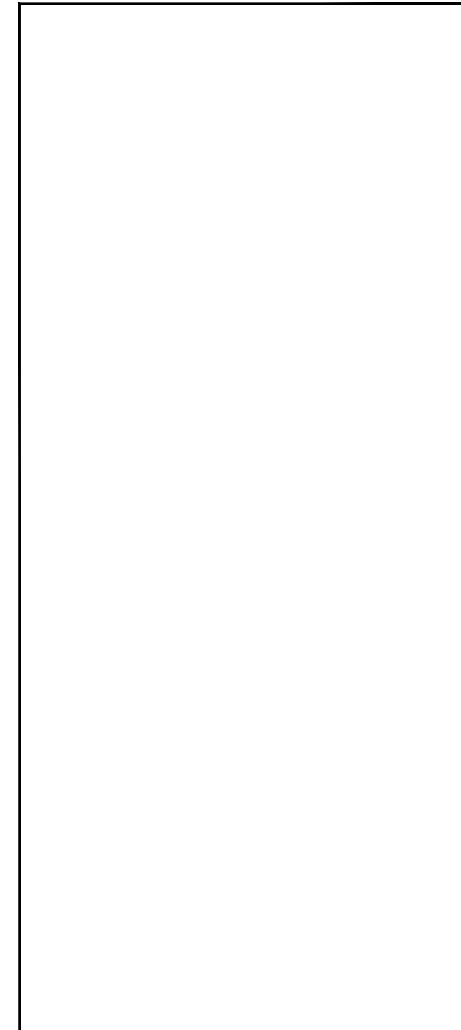


CITTA' METROPOLITANA DI VENEZIA

COMUNE di JESOLO

COMPLESSO COMMERCIALE "JESOLO MAGICA"
STUDIO DI IMPATTO AMBIENTALE



ADEMPIMENTO CONDIZIONI DETERMINAZIONE
CI.ME.VE. AMBIENTE N. 263/2021 DEL 16/02/2021
NOTIFICATA A MEZZO SUAP IL 19/02/2021
IN SCADENZA 05/04/2021



SOGGETTO
PROPONENTE: JESOLO 3000 SPA
Vicolo San Domenico, 16
37122 VERONA

JESOLO 3000 SPA
Sede Amm.va: Via G. Galilei, 4/A - 39100 Bolzano
Sede legale: Vicolo San Domenico, 16 - 37122 Verona
Partita IVA: 02247160217

Il presente elaborato è di proprietà di PROTECO engineering s.r.l. e non può essere riprodotto o trasmesso a terzi anche in modo parziale senza autorizzazione scritta

002-5	PROGETTO OSCURANTI LUCERNARI	CODICE ELABORATO							
		P88100	F	G	001	00	F	0	
		<small>CODICE COMMESSA</small>	<small>OPERA</small>	<small>FASE</small>	<small>TEMATICA</small>	<small>PROGRESSIVO</small>	<small>SUB</small>	<small>TIPO</small>	<small>REV</small>
3									
2									
1									
0	EMISSIONE				02/04/2021	Z. HADID	P. MATEUZZI	R. DAVANZO	
REV	DESCRIZIONE				DATA	REDATTO	VERIFICATO	APPROVATO	

PROGETTISTA: arch. Valter Granzotto
COORDINATORE SIA: arch. Roberto Davanzo
CON: arch. Emiliano Granzotto
geom. Manuel Feltrin

Studio London
10 Bowling Green Lane
London EC1R 0BQ
T +44 20 7253 5147
F +44 20 7251 8322

mail@zaha-hadid.com
www.zaha-hadid.com

Jesolo Magica Italy

Lucernari Oscuranti

31 Marzo 2021



Il presente elaborato contiene le indicazioni progettuali relative alla schermatura esterna dei lucernari orizzontali previsti sulle coperture della struttura relativa all'edificio del nuovo centro commerciale.

Il provvedimento deve intendersi quale soluzione all'emissione di luce artificiale proiettata verso il cielo e quindi fonte di potenziale inquinamento luminoso, anche se non sono previste installazioni luminose che dall'interno della struttura puntino direttamente all'esterno il fascio luminoso. Si tratta quindi di schermare sostanzialmente una fonte di luce diffusa che è originata dal sistema di illuminazione interna dell'edificio.

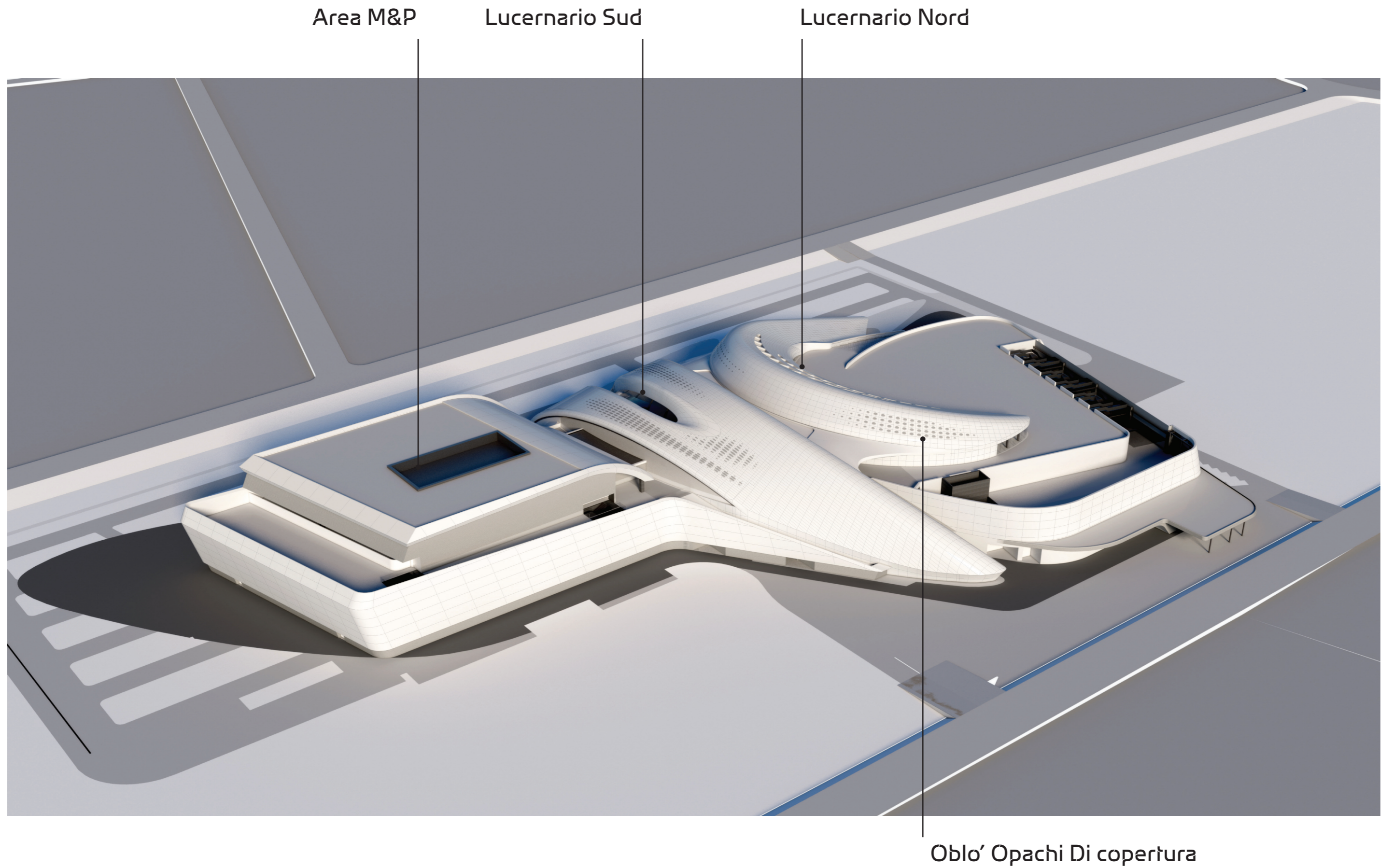
Considerando le rappresentazioni di progetto contenute nelle pagine successive, si evidenzia quanto segue:

- le sagome di forma circolare che caratterizzano il guscio di copertura dell'involucro corrispondono a oblò opachi, con funzione decorativa e non di illuminamento naturale. Per tale ragione, non costituiscono neanche fonte di potenziale inquinamento luminoso;
- le aperture con positura approssimativamente zenitale previste dal progetto, sono sostanzialmente costituite dai due grandi lucernari Nord e Sud, collocati sul sistema distributivo/connettivo dell'organismo edilizio, in corrispondenza delle grandi pieghe generate dall'articolazione curvilinea dell'involucro architettonico.

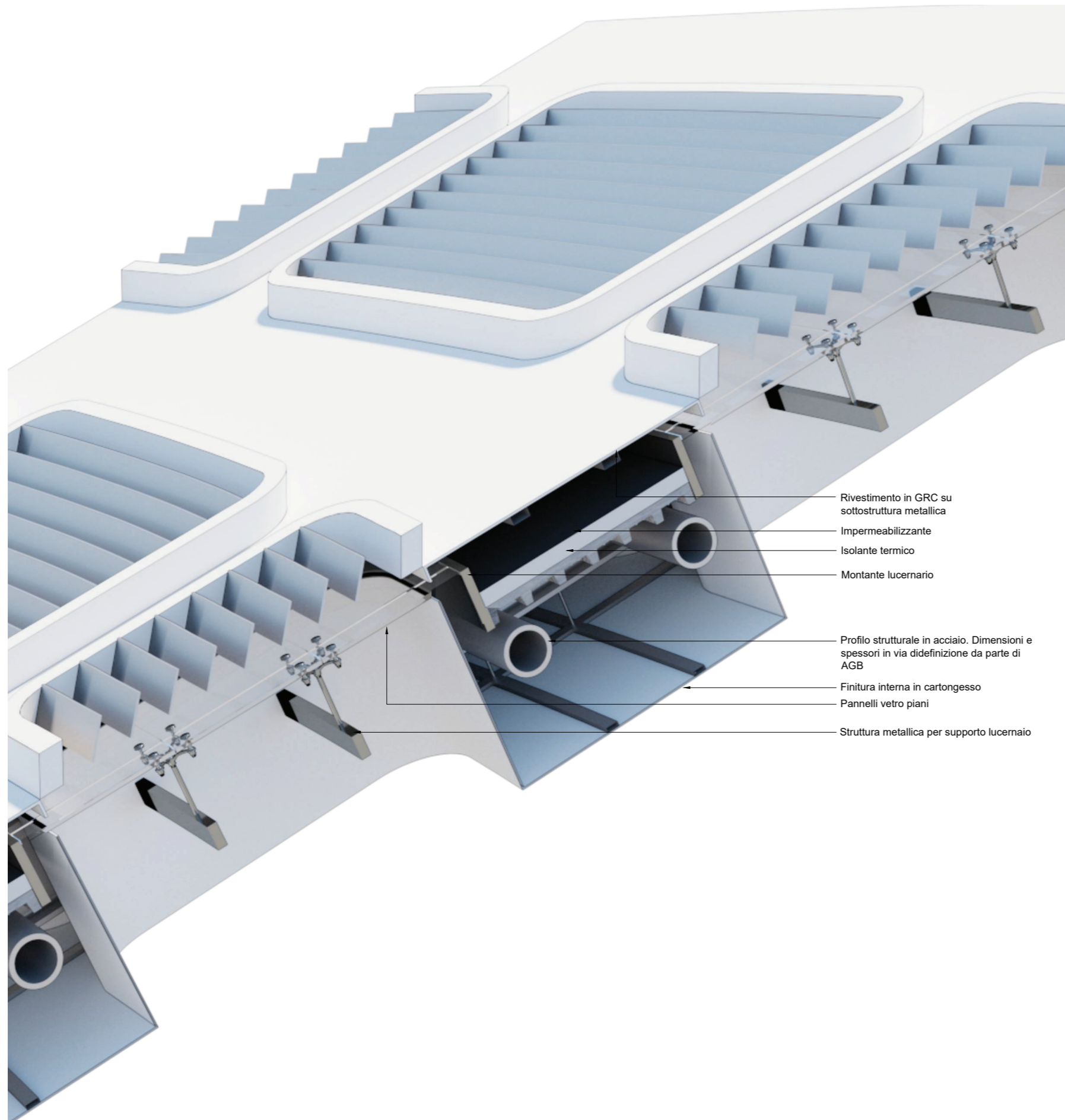
Detti lucernari, al fine di contenere l'emissione serale di luce artificiale verso l'esterno, saranno corredati di un'installazione sul paramento esterno di un sistema di oscuramento a lamelle orientabili, costruite su misura, e applicate in modo integrato all'involucro architettonico.

Gli oscuranti saranno quindi assoggettati a un sistema di comando apertura/chiusura di tipo automatico e gestito da un dispositivo di tipo "crepuscolare", il quale attiverà la chiusura/apertura delle lamelle in dipendenza della quantità di luce esterna rilevabile. All'imbrunire, quindi, senza necessità di intervento diretto, il meccanismo farà chiudere le aperture, impedendo la fuoriuscita di luce artificiale; col chiarore diurno, le lamelle si apriranno facendo filtrare all'interno dell'edificio la luce del giorno.

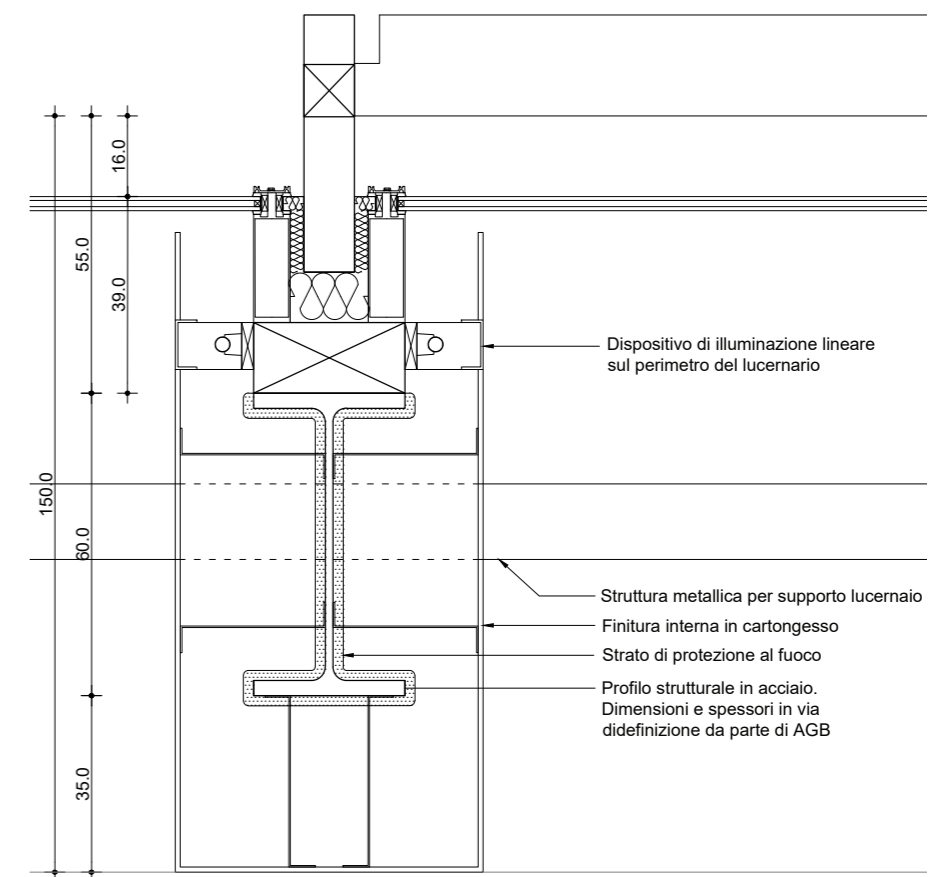
Vista Prospettica Sud-Est. Lucernari Nord e Sud



Lucernario Sud Assonometria Tridimensionale e Dettaglio di Copertura

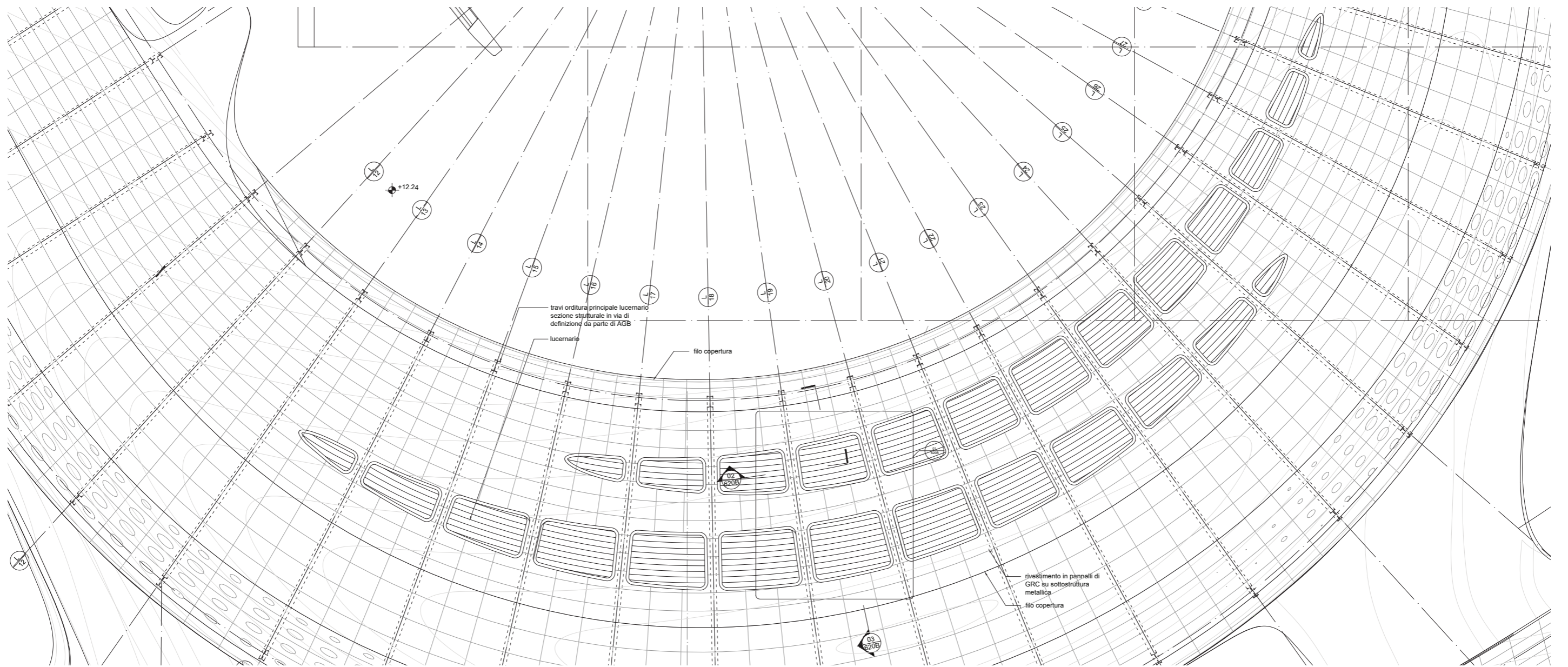


- Rivestimento in GRC su sottostruttura metallica
- Impermeabilizzante
- Isolante termico
- Montante lucernario
- Profilo strutturale in acciaio. Dimensioni e spessori in via di definizione da parte di AGB
- Finitura interna in cartongesso
- Pannelli vetro piani
- Struttura metallica per supporto lucernaio



- Dispositivo di illuminazione lineare sul perimetro del lucernario
- Struttura metallica per supporto lucernaio
- Finitura interna in cartongesso
- Strato di protezione al fuoco
- Profilo strutturale in acciaio. Dimensioni e spessori in via di definizione da parte di AGB

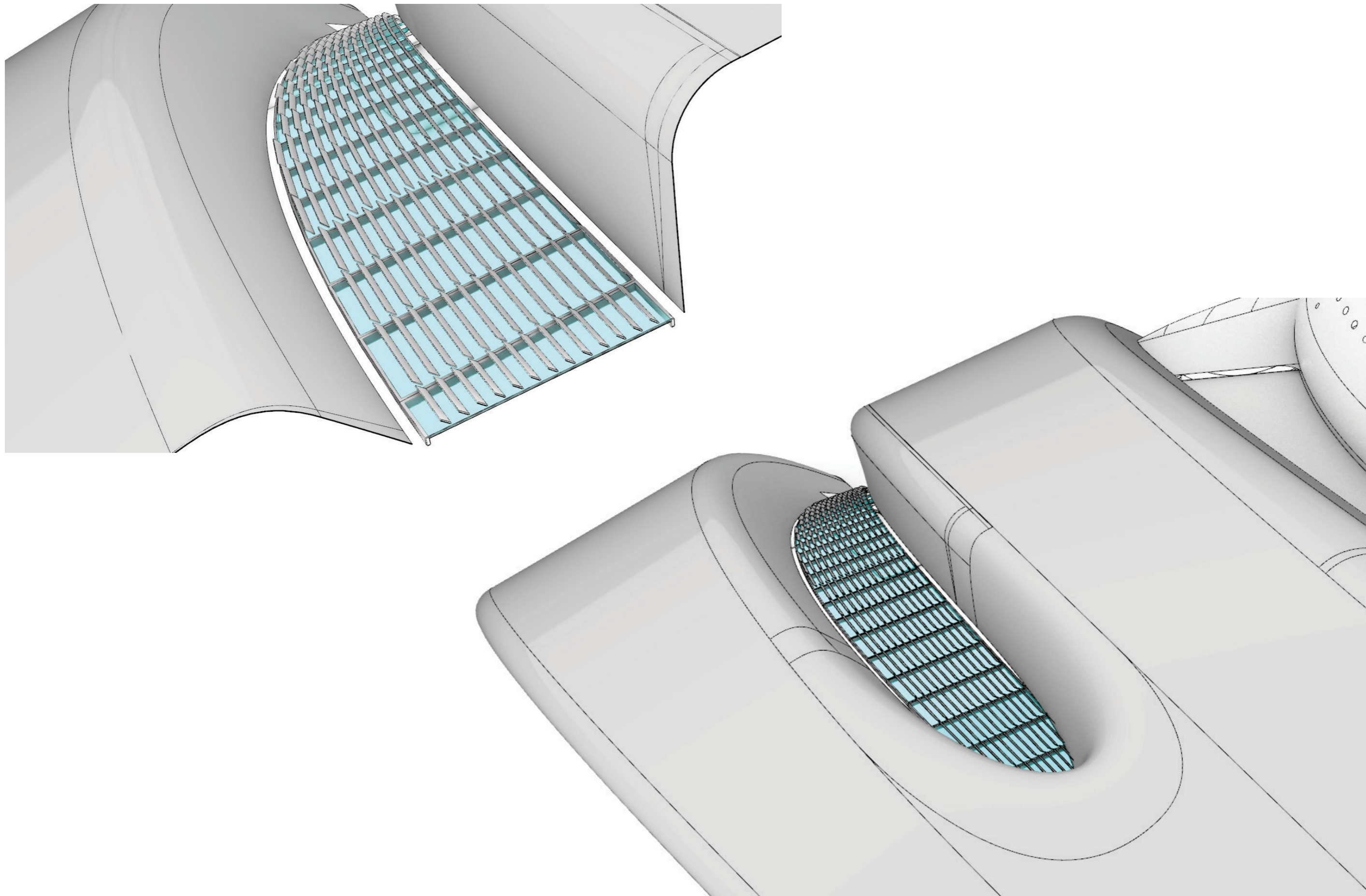
Lucernario Sud Pianta Coperture



Lucernario Nord Vista Prospettica



Lucernario Nord Viste Modello Tridimensionale



Lucernario Nord Sezione Copeiture

