

**CENTRO PLASTICA S.R.L.  
STABILIMENTO DI MIRANO**

**Modifiche progettuali finalizzate all'ottimizzazione della  
produzione e della qualità del prodotto**



VALUTAZIONE PRELIMINARE ai sensi dell'art. 6, comma 9 del D.lgs. 152/2006 –  
ALLEGATO 8 – Specifiche tecniche dell'impianto di depurazione

**Proponente**

**Progettista**

**Consulente tecnico**



**CENTRO  
PLASTICA**

CENTRO PLASTICA S.R.L.  
Via Galileo Galilei n.10  
30035 Mirano (VE)

**SERIOPLAST**

SERIOPLAST GLOBAL SERVICES S.P.A.  
Via Spirano, 528  
24059 Urgnano (BG)



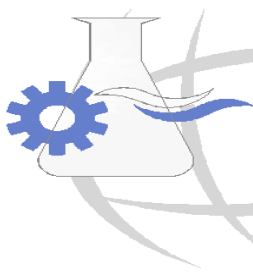
**eambiente**  
c/o Parco Scientifico Tecnologico VEGA  
Via delle Industrie, 5  
30175 Marghera (VE)  
www.eambiente.it; info@eambiente.it  
Tel. 041 5093820; Fax 041 5093886

SERVIZIO: VALUTAZIONE PRELIMINARE

Unità Operativa: VALUTAZIONI AMBIENTALI E  
AUTORIZZAZIONI

Codice Commessa: C21-008011

Rev.	Data	Oggetto	File	Redatto	Verificato	Approvato
01	16.04.2021	Revisione	C_Plastica_Mirano_Val_prel_Mod_ott_prod_All_8	Nicola Rinaldi	Nikolas D'Angelo	Giuseppe Paganoni



# TEKNODEPURAZIONI AQUAEQUAE SRL *unico socio*

Sede legale: Via Fratelli Cairoli, 17 20851 Lissone (MB)

Sede operativa: Corso Indipendenza, 53 10086 Rivarolo Canavese (TO)

Partita Iva e C.F. 11380180965

Telefono: +39 012426123 +39 0124401597 fax: +39 0124570201

Spettabile  
**Serioplast Global Services Spa**  
**Impianto MIRANO**  
**c.a. Sig. A. Pezzoli**

Rivarolo, 14-01-2020

Offerta 2955d/21 RV/fg

Facendo seguito ai recenti accordi per aggiornare le precedenti offerte del trattamento delle acque.

*Il progetto è stato eseguito per l'impianto di trattamento acque di scarico in grado di depurare gli scarichi conseguenti al ciclo produttivo di lavaggio materie plastiche HDPE; in considerazione di quanto esistente abbiamo previsto di rifare il trattamento chimico fisico ed il trattamento fanghi, mentre non si prevede di intervenire sul trattamento biologico poiché esistente ed espandibile. Su quest'ultimo potremo fornire assistenza se necessaria.*

*Vi preghiamo di notare che quanto stiamo proponendo, in considerazione della limitata possibilità di scarico di acque, prevede un limitato apporto di prodotti chimici inorganici, poiché dei trattamenti chimici-fisici molto spinti che prevedono l'utilizzo di prodotti chimici come alluminio e ferro col tempo saturerebbero le acque di solfati e/o cloruri che quindi diventerebbero inadatte al buon lavaggio delle plastiche e allo scarico per tanto dovrebbero essere smaltite.*

*Si assume che il flusso della linea che alimenterà il lavaggio sarà di c.a 30 mc/h compresi i ricircoli a cui aggiungere i max 3 mc/h di acque meteoriche se presenti nei serbatoi interrati di stoccaggio pre-trattamento. Il progetto è stato sviluppato considerando una produzione oraria in uscita di circa 2.200 kg/ora (ingresso circa 2400 kg) e per 24 ore al giorno con i seguenti parametri medi:*

Parametro	Valore - Concentrazione
pH	> 7,0
Solidi sedimentabili	c.a 35 Kg/h distribuiti in 30 mc
Solidi sospesi	c.a 30 Kg/h distribuiti in 30 mc
C.O.D.	c.a 105 Kg/h distribuiti in 30 mc
B.O.D.5	c.a 60 Kg/h distribuiti in 30 mc
Fosforo ( P )	5-20 mg/l
Azoto nitroso	assente
Azoto ammoniacale	20-40 mg/l
Tensioattivi non ionici	10-18 mg/l
Tensioattivi anionici	8-15 mg/l
Cloruri	40-60 mg/l
Solfati	10-20 mg/l
Zinco	< 0,3 mg/l
Metalli	tracce

*Il trattamento è stato progettato per funzionare in maniera automatica per un numero di ore proporzionali alla quantità di acque di scarico.*

La presente offerta è costituita dalle seguenti parti :  
relazione sul ciclo di trattamento previsto  
offerta economica e descrizione tecnica dei vari componenti,  
opere opzionali;

disegni illustrativi secondo il seguente schema:

<b>193078 tavola 1</b>	Schema di flusso trattamento acque
<b>193078 tavola 2</b>	Lay out chimico fisico e trattamento fanghi
<b>193078 tavola 3</b>	Schema a blocchi flussi di acqua e ricircoli
<b>193078 tavola 4</b>	Schema di flusso trattamento HWPE

Ubicazione dell'impianto L'impianto avrà ubicazione nella zona libera destinata a tale scopo dallo Stabilimento.  
L'area richiesta per le strutture impiantistiche può variare da 170 a 200 mt quadri.  
Il posizionamento definitivo sarà definito successivamente.

**Kw installati : circa 63-70, impegnati in media 72-78 % di questa potenza.**

### **ISPESSIMENTO FANGHI DI SUPERO**

La successiva proposta viene elaborata ipotizzando di trattare da 700 a 1.000 Kg di secco al giorno.

Abbiamo previsto di convogliare i fanghi in un ispessitore che servirà ad eliminare per gravità circa 2/3 di acqua e poi il fango ispessito sarà inviato ad una vasca di omogeneizzazione e da questa al decanter per essere pressato.

#### **Tablelle qualità acqua di ricircolo**

##### **Dopo il trattamento chimico fisico**

<b>Parametro</b>	<b>Valore - Concentrazione</b>
pH	6,5-8.00
Solidi sedimentabili	< 1 ml/l
Solidi sospesi	< 250 mg/l
C.O.D.	< 1500 mg/l

##### **Dopo il trattamento biologico**

<b>Parametro</b>	<b>Valore - Concentrazione</b>
pH	6,5-8.00
Solidi sedimentabili	Non rilevabili ml/l
Solidi sospesi	< 80 mg/l
C.O.D.	< 500 mg/l

## **DESCRIZIONE GENERALE DEL PROCESSO EPURATIVO CHIMICO FISICO E DEL FUNZIONAMENTO DELL'IMPIANTO**

*L'impianto proposto è rappresentato dallo schema di flusso allegato che costituisce parte integrante del presente progetto.*

*I reflui da trattare confluiranno in un pozzetto di raccolta che verrà tenuto in agitazione da un agitatore lento al fine di evitare stratificazioni superficiali delle sostanze leggere e da questo una pompa alimenterà un separatore di sostanze pesanti e da questo il filtro a dischi autopulenti in grado di rimuovere i solidi superiori a 250 micron.*

*Dopo la filtrazione fine i reflui passeranno attraverso tre vasche di reazione dove verranno dosati un flocculante primario, il correttore del pH e successivamente del polielettrolita, l'unione di questi elementi diminuisce i solidi sospesi ed il C.O.D.,*

*Il sistema proposto permette di avere, tramite portata costante ottenuta da misuratore di portata abbinata ad inverter, una portata costante ed un migliore dosaggio dei prodotti chimici utilizzando una sezione per ogni adduzione.*

*Dalle vasche di reazione il liquido alimenterà tramite pompe a portata costante (ottenuta da misuratore di portata abbinata ad inverter) i sedimentatori con pacchi lamellari che hanno una coclea a giri lenti che porta in continuo i fanghi verso la pompa di estrazione degli stessi.*

*Il fango che sarà evacuato per mezzo di una pompa in maniera automatica intermittente alimenterà un ispessitore fanghi.*

*Dopo il trattamento parte di acqua (circa 15 mc/h) verrà ricircolata nell'impianto di produzione tramite pompa a portata costante (tramite misuratore di portata magnetico abbinato ad inverter).*

*Il resto dell'acqua (circa 18 mc/h) andrà ad alimentare il trattamento biologico esistente che andrà potenziato con l'utilizzo di tutte le 4 vasche da 50 mc esistenti, nelle quali dovremo aggiungere almeno 70 mc di carrier.*

*Dopo il trattamento biologico, parte dell'acqua, (circa 8-10 mc/h) verrà ricircolata nell'impianto di produzione tramite pompa a portata costante (tramite misuratore di portata magnetico abbinato ad inverter).*

*Il resto dell'acqua (circa 8-10 mc/h), previa attivazione della seconda parte del trattamento biologico e con il corretto funzionamento dello stesso, verranno scaricate in pubblica fognatura in conformità al regolamento VERITAS.*

### **Specifiche tecniche attrezzature in fornitura impianto:**

Riproduzione cartacea del documento informatico sottoscritto digitalmente da

## Sistema di sollevamento e grigliatura

**MVR 1** agitatore ad asse verticale, Motore Kw 0,75 a 4 poli, Riduttore coassiale 90 RPM albero in Aisi 304 h 1500, elica 4 pale a 45° diam 400 in Aisi304

**PVR** N° 2 pompe centrifuga tipo vortex con corpo pompa e girante in acciaio inossidabile Aisi 304, tenute meccaniche in carburo di silicio/carburo di tungsteno, 30-32 mc/h a mt 20, prevalenza max mt 23 motore Kw 2

**MIS 1** N° 1 misuratore magnetico in acc. inox Aisi 304

## Separazione sabbie

**N° 1 classificatore sabbia a coclea mod. D 250 S** con elica senza tubo interno e senza supporti intermedi con:

- Portata ingresso di punta massima di 50 mc/h
- Tramoggia capacità c.a 1,3 mc.
- Gambe di sostegno
- Barrette antiusura
- Lavaggio sabbia in Aisi 304
- Motoriduttore a vite senza fine, direttamente accoppiato
- Motore C.V.E. da 0,55 Kw - 230 ÷ 400 V/3/50 Hz IP 55
- Alimentazione DN 125 Scarico DN 200
- Peso 950 Kg

**MATERIALI:** - Carpenteria in AISI 304  
- Elica d'acciaio ad alta resistenza  
- Barrette antiusura in AISI 304



**AF N° 1 AQUAFILTER** modello 1400 TW

costruito interamente in acciaio inossidabile AISI304 (escluso gruppo motore, lame di scorrimento guarnizioni e paracorone in acc. armonico e guarnizioni in gomma) completo di:  
cassonatura, vasca di polmonazione, vasca di raccolta e coperchi di protezione dischi in acciaio inossidabile AISI304,  
lame di scorrimento guarnizioni e paracorone in acc. armonico  
Sistema "easy change" per una facile e rapida sostituzione delle guarnizioni e corone di usura  
n° 2 coppia di ruote diametro esterno 1400 in AISI304 con pannelli filtranti in AISI316 incorporati e albero in acciaio inossidabile AISI304 supportato con cuscinetti a rulli  
sistema di lavaggio con ugelli  
motoriduttore kW 3

Dati tecnici:

capacità unitaria: **35 m<sup>3</sup>/h**  
pannelli filtranti: **300-400 µm**  
potenza motore: **3 kW**

Descrizione tecnica

L'AQUAFILTER è composto fondamentalmente da una cassonatura realizzata in lamiera d'acciaio inossidabile Aisi 304 di spessore 3 mm provvista di coperchi. La cassonatura è divisa in tre camere separate per l'alimentazione del liquido da filtrare, per lo scarico dell'effluente filtrato e per lo scarico del troppo pieno, e da una coppia di dischi rotanti muniti di una rete di filtrazione in grado di trattenere solidi sospesi di grandezza proporzionale alla rete impiegata.

Le ruote a dischi sono accoppiate all'albero e sono messe in movimento da un motore direttamente accoppiato all'albero e solidale alla cassonatura mediante il braccio di reazione.

La tenuta tra le ruote a dischi e la culla circolare interna della cassonatura è realizzata mediante guarnizioni flessibili in materiale plastico dotato d'elevata resistenza.

Il liquido da filtrare è inviato tramite opportuno passaggio tra la coppia di dischi : mentre la parte liquida passa attraverso la rete filtrante, la parte solida è trattenuta tra i dischi ed aumenta gradualmente il proprio volume.

L'accumulo dei solidi, che con il loro peso tendono a rotolare sulla superficie dei dischi, esercita un'azione d'autopulizia delle reti filtranti. Quando l'accumulo e l'ispessimento dei solidi raggiunge un dato livello la parte eccedente è automaticamente scaricata tramite l'apertura anteriore tra i dischi.

L'umidità del solido scaricato può essere regolata agendo sulla velocità di rotazione dei dischi.

Il solido accumulatosi sulle reti crea uno strato filtrante che accentua la capacità di filtrazione.

Il liquido filtrato è scaricato attraverso opportune aperture e può essere riciclato o trattato successivamente.

Il sistema di lavaggio è composto da una tuberia dotata di una serie d'ugelli spruzzatori e consente, tramite acqua in pressione, di mantenere perfettamente pulite le reti filtranti in ausilio al processo d'autopulizia.



Reazione e dosaggio prodotti chimici

**VRP-VRS-VRF N°** 3 vasche aperte realizzate in PRFV dalla capacità cadauna di litri 3.000 avente misure in mm : diametro 1.600 x altezza tot 2.000 con supporto in metallo per agitatore.

**RRP-RRS-RRF N°** 3 agitatori a giri lenti con albero ed elica in AISI 304, lunghezza albero 560 mm giri/1 150, motore marca nazionale da 0,55 abbinato a riduttore, coassiale, diametro elica 450 mm.

**PDF - PDP N° 4** pompe dosatrici monho con corpo pompa realizzato in ghisa, rotore in acc.inox, portata max 250 litri/ora motore 0,55 Kw IP55.

(Si prevede di utilizzare il flocculante direttamente dal contenitore della ditta che fornirà il prodotto chimico).

**MIS 6 N° 1** misuratore magnetico in acc. inox Aisi 304 per pompa **PDP**

**MIS 7 N° 1** misuratore magnetico in acc. inox Aisi 304 per pompa **PDF**

### Correzione pH

**PpH N°** 2 pompe elettropneumatiche alimentate ad aria compressa..

(Si prevede di utilizzare l'idrossido di sodio direttamente dal contenitore della ditta che lo fornirà).

**pHR N° 1** gruppo pHmetro elettronico da pannello a 2 contatti , scala da 0 a 14, integrati di sonda da immersione lunghezza 750 mm circa dotata di microtrasmettitore tensione di alimentazione 110/220 Volt 50 Hz



**VPP N°** 1 stazione automatica di preparazione in continuo della soluzione del flocculante (produzione 300 lt/ora) che in origine si presenta in forma di granuli o polvere e viene dosato e disperso in acqua tramite una speciale apparecchiatura costituita da:

n° 1 tramoggia di stoccaggio del prodotto in Aisi 304 dal volume di 60 litri

n° 1 coclea dosatrice azionata da motovariatore da 0,18 Kw per poter ottenere una vasta gamma di concentrazioni nella soluzione

n° 1 dissolutore in p.v.c. tornito realizzato in modo che un film di acqua lavi in continuo la zona ove cade la polvere dosata, ottenendo una intima miscelazione senza formazione di grumi.

n° 2 agitatori lenti a 150 Rpm

n° 1 vasca di preparazione divisa in tre settori di cui uno di maturazione

n° 1 manometro

n° 1 elettrovalvola per acqua di rete

- n° 1 flussimetro indicatore di portata con contatti di soglia
- valvole manuali di regolazione
- impianto elettrico di comando e controllo con livelli di massimo, minimo, medio
- materiale e finiture :
- tramoggia, vasca con divisori interni e rinforzi in polipropilene
- coclea e dosatore in acciaio inox
- dissolutore in p.v.c. e tubazioni in acciaio al carbonio verniciato



**PSE 1-2** N° 2 pompe centrifughe in ghisa, portata 30 mc/h a mt 10 motore a secco Kw 2.2.

**MIS 2** N° 1 misuratore magnetico in acc. inox Aisi 304

### Sedimentazione

**SED N° 2 sedimentatori** costruiti in acc. inox Aisi 304 con pacchi lamellari in P.V.C ognuno completo di coclea per trasporto fanghi alla zona di prelievo

Dati tecnici e dimensionali per ogni unità :

Lunghezza complessiva	: m	6,50	(circa)
Larghezza complessiva	: m	2,10	(circa)
Altezza complessiva	: m	2,9	
Pendenza della tramoggia	:	55°	
Potenza installata	: Kw	0,55	
Volume	:mc	12	(circa)

I sedimentatori sono privi di passerella e scala di accesso al sedimentatore ( fornitura opzionale)

**PSF** N° 2 pompe estrazione fanghi tipo monho, tenute meccaniche a baderna, portata 5 mc/h a mt 15 motore a secco Kw 1.5.

**MIS 3** N° 1 misuratore magnetico in acc. inox Aisi 304

**VRM** N° 1 serbatoio n HDPE da 10 mc

**PRW 1-2** N° 2 pompe centrifughe in ghisa, portata 20 mc/h a mt 15 motore a secco Kw 1.5.

**MIS 4** N° 1 misuratore magnetico in acc. inox Aisi 304





**PBT 1-2** N° 2 pompe centrifughe in ghisa, portata 15-20 mc/h a mt 15 motore a secco Kw 1.5.

**ECP** N.° 1 quadro elettrico per comando dei componenti del trattamento chimico fisico e sarà in grado di interfacciarsi con il quadro elettrico esistente dell'impianto biologico, con apparecchiature nel suo interno montate a giorno e realizzato a norme C.E.I.

**Il quadro sarà cablato e gestito da PLC e avrà un modem con cui sarà possibile fare teleassistenza e modificare a distanza parti del ciclo.**

**Tastiera "touchscreen" che permette di modificare e impostare tempi ed alcune funzioni e di visualizzare lo status dei livelli, dei consensi generali, allarmi e status dei motori oltre ad avere visualizzazioni quale tempi di lavoro presenti e nelle 24 ore precedenti delle pompe più importanti.**

*I temporizzatori saranno supportati da batteria con memorizzazione anche in mancanza di rete di alimentazione. Sul frontale saranno sistemati i pulsanti di marcia e arresto, i temporizzatori, i selettori di scelta funzionamento e le lampade di segnalazione marcia-arresto. Ciascuna apparecchiatura di potenza sarà composta dall'interruttore automatico (per protezione magnetotermica) e contattore. Ciascuna utenza avrà la possibilità di marcia in manuale (tramite pulsanti) o automaticamente. Il funzionamento dei motori in marcia, valvole automatiche, allarmi di minima e massima, sarà segnalato da apposite lampade. Il tutto verrà inserito in un armadio metallico dalle misure indicative di mm. 1800 x 800 con profondità 500. Pulsantiera di comando tradizionale con selettori e spie sul fronte quadro*

*Completa il quadro gli interruttori di livello necessari al funzionamento automatico.*

### **Trattamento biologico**

**Mezzi di supporto (Carrier)** aventi le seguenti caratteristiche:

- Diametro 25 mm.
- Altezza 10m m.
- Densità 0,92-0,96 g cmc
- Superficie specifica del materiale mq. 500 m<sup>2</sup>/m<sup>3</sup> netti, ovvero utilizzabili per la crescita batterica

**VAR** N° 1 vasca in HDPE dal volume di lt 6000 diametro mm 1900 x h 2380

**PRW 3-4** N° 2 pompe centrifughe in ghisa, portata 20 mc/h a mt 15 motore a secco Kw 1.5.

**MIS 5** N° 1 misuratore magnetico in acc. inox Aisi 304

## Trattamento fanghi

**SIN N° 1 ispessitore fanghi** a forma trococonica in acciaio inox Aisi 304 completo di cilindro di calma e stramazzi a profilo Thomson di raccolta acqua chiarificata, attacco tubo per scarico fanghi con relativa valvola manuale DN 65, attacco tubo per prelievo campioni livello fanghi DN 25.

Diametro interno ispessitore (indicativa) : m 2,40

Altezza complessiva (indicativa) : m 3,80

**MIS N° 1 raschiatore fanghi** a comando centrale realizzato in acciaio inox con due pale aventi alle estremità elementi in gomma morbida, rebbi per degasazione, motoriduttore con uscita a giri lenti kW 0,22, velocità periferica pale: m/1' 1,1.

**VCF N° 1 Serbatoio cilindrico** verticale autoportante a cielo chiuso, realizzato in PEHD dalla capacità di litri 11.000 dotata di passo d'uomo superiore avvitato diametro 560 mm con sfiato. Dimensioni : diametro mt 2,50 per altezza totale 2,54.

**MCF N° 1 agitatore** ad asse verticale per serbatoio cilindrico verticale da 11.000 litri.

Motore Kw 1.5 4 poli (1400 rpm) IP 55 abbinato a riduttore Coassiale 90 RPM

Supporto di guida completo di cuscinetto e paraoli

Albero in aisi 304 Ø 40 H 1800 Girante in aisi 304  $\phi$  650

**PTF N° 2 pompe monho** per alimentazione vasca stoccaggio fanghi, rotore in acciaio cromato, statore in gomma anti abrasiva dutral, corpo pompa realizzato in alluminio, portata media 5 mc/h, motore 1,5

**MIS 8 N° 1** misuratore magnetico in acc. inox Aisi 304 per pompa **PTF**

**DEC N° 1 DECANter CENTRIFUGO mod. CD25 + QE**

### **DESCRIZIONE e SPECIFICHE COSTRUTTIVE DECANter E QUADRO ELETTRICO**

#### **DECANter CENTRIFUGO ALTO RENDIMENTO CD25**

Basamento, carcassa e coperture Acciaio al carbonio

Scarichi solido e liquido intercambiabili AISI 304

Tamburo AISI 304 e coclea interna AISI 304

Protezione antiusura coclea carburo di tungsteno

Protezione antiusura boccole di scarico solido AISI 304

Raschiasolidi AISI 304

Tubo di alimentazione e dischi livello scarico liquido AISI 304

**Dimensioni** : Lunghezza A 2.100 mm x Larghezza B 610 mm x Altezza C 1010 mm Peso 560 kg

Diametro interno tamburo Ø220 mm Lunghezza tamburo 840 mm Rapporto di snellezza 3,8

#### **Caratteristiche tecniche**

##### **portata idraulica 5 m<sup>3</sup>/h**

pari ad una portata effettiva compresa tra 2,0 e 3 mc/h in funzione delle caratteristiche del fango da trattare, circa 40 -50 kg di secco ora con uscita da 30% a 35%)

Giri max tamburo: 6000 g/min - Giri differenziali: 0,1 a 55 g/min

Azionamento tamburo con trasmissione a cinghia e motore elettrico 11 Kw -15 A - 4 poli - IP 55

Inverter avviamento Decanter: incluso nella fornitura del quadro elettrico

Raschiatore per solidi: 0,09 Kw

Cuscinetti: SKF - NSK- Rollway

Ingrassaggio cuscinetti sistema manuale, lubrificante grasso

Gear Box : Cyclo a grasso

Antivibranti su appoggi decanter

Controllo rotazione tamburo/coclea sensori induttivi

Scarichi e coperture apribili e ispezionabili individualmente

Dischi livello scarico liquido con 15 possibilità di livello d'uscita disponibili

Efficienza del processo di separazione 95-98% Livello sonoro: 76 dB

#### **ECP 1 QUADRO ELETTRICO DI COMANDO GENERALE (solo x trattamento fanghi)**

Forma costruttiva: Acciaio al carbonio -IP55

- Dimensioni: Lunghezza A 800 mm x Larghezza B 300 mm x Altezza C 1000 mm Peso 180 kg
- Interruttore generale con blocco porta
- Segnale presenza tensione, marcia impianto, arresto impianto, basso livello soluzione
- Comando locale di avvio/arresto ciclo preparazione
- Comando reset allarmi
- Relais a bassa tensione
- DPC (Decanter Process Controller), con scheda elettronica per la gestione dell'intero impianto di trattamento fanghi.
- Touch screen UniOP e TOP SIEMENS per visualizzazione funzioni.
- Inverter azionamento motore decanter e per la pompa dei fanghi (KW 0,75) e polielettrolita (KW 1,5),
- Comandi per ogni attrezzatura manuale –zero- automatico
- Elementi elettromeccanici per l'azionamento dei motori

### **Dosaggio polielettrolita**

**PLS N° 1 stazione automatica di preparazione in continuo della soluzione di polielettrolita** (produzione 500 lt/ora) (vedere descrizione precedente)

**PSP N° 2 pompe dosatrici per dosaggio polielettrolita del tipo monho, rotore in acciaio cromato ad alta resistenza, statore in gomma anti abrasiva dutral, corpo pompa realizzato in alluminio, portata max 1.000 litri/ora 0,75 Kw IP55 .**

**MIS 10 N° 1 misuratore magnetico in acc. inox Aisi 304 per pompa PSP**

**PCS N° 2 pompe monho a regolazione di portata con variatore giri per alimentazione decanter, rotore in acciaio cromato, statore in gomma anti abrasiva dutral, corpo pompa realizzato in alluminio, portata min 3 mc/h max 5 mc/h Kw 1,5 IP55.**

**MIS 9 N° 1 misuratore magnetico in acc. inox Aisi 304 per pompa PCS**



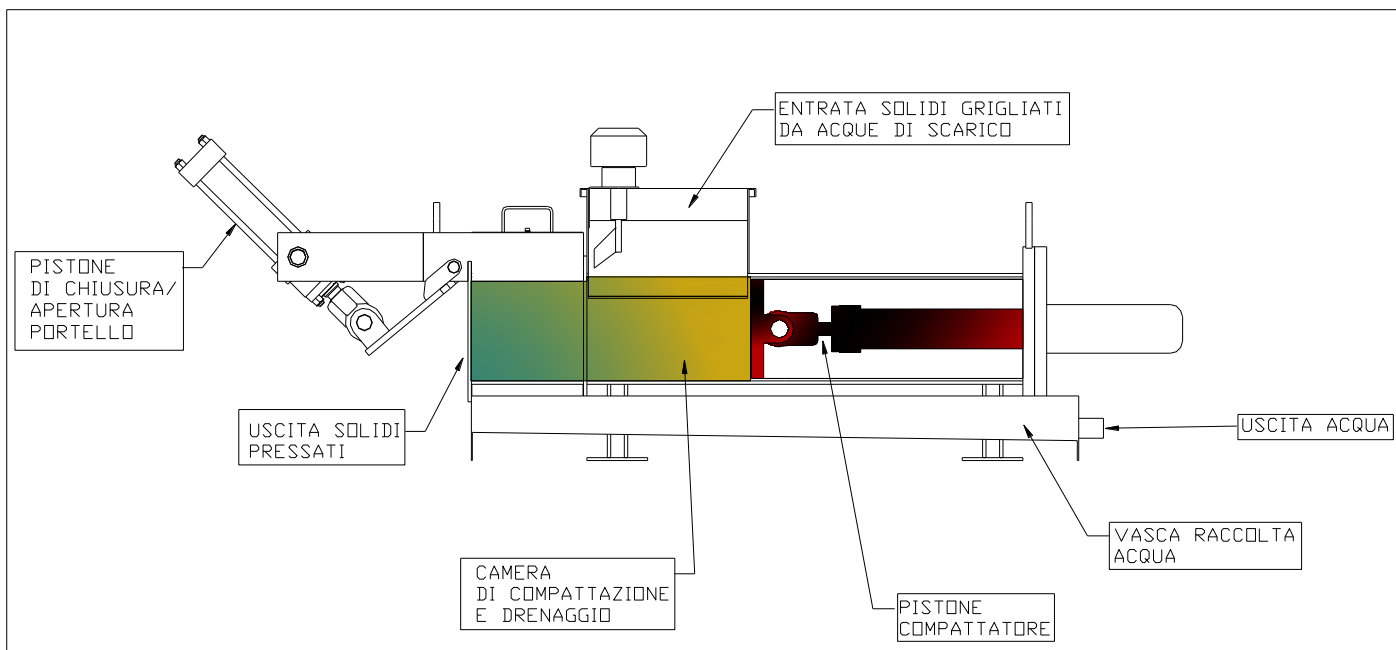
### Funzionamento

La compattazione dei solidi precedentemente grigliati o setacciati provenienti dalle acque di scarico avviene tramite pistone oleodinamico.

La presenza di un portello di chiusura mobile al fondo della camera di compattazione combinata all'azione del pistone oleodinamico provoca la compattazione-disidratazione del materiale.

L'acqua spremuta fuoriesce mediante fenditure dalla camera di compattazione e viene convogliata in una vaschetta di raccolta.

Questi compattatori a pistone sono particolarmente indicati per trattamento di grigliato dopo filtrazioni medio-fini e/o con alto contenuto di fibre (carta, plastica, legno, tessuto, scarti di macellazione, scarti vegetali, ...).



### **Caratteristiche:**

Il Compattatore è un apparecchiatura costituita da un robusto tubo in acciaio inossidabile AISI304 entro cui scorre, su apposite guide, il pistone oleodinamico costruito in acciaio inossidabile AISI304. La tramoggia di carico può assumere forme diverse a seconda delle necessità dell'installatore.

La centralina oleodinamica è completa di motore elettrico trifase e di ogni componente necessario al funzionamento del circuito idraulico. La spinta trasmessa al pistone è di 120 bar tale da consentire una considerevole riduzione del peso dei solidi trattati (indicativamente tra il 40 ed il 70% di separazione di acqua).

Normalmente questa attrezzatura si paga con i minori costi di smaltimento dei rifiuti in 8-10 mesi.

Per tanto riteniamo che sia uno dei migliori investimenti per un'azienda che conferisce considerevoli quantità di rifiuti umidi.

- Per le particolari caratteristiche di impiego e di alimentazione, normalmente il compattatore ha un funzionamento intermittente;
- Il funzionamento è controllato da un quadro di comando in loco; tale funzionamento è completamente automatico ed impostabile secondo esigenze.
- Il liquido estratto viene convogliato in una vaschetta di raccolta; tale liquido potrà defluire tramite una linea di scarico o potrà essere smaltito per mezzo di pompa.
- Il modulo di drenaggio è dimensionato per permettere il deflusso dell'acqua libera presente nel solido.
- La parte solida disidratata sarà espulsa dalla bocca di scarico alla fine del ciclo di compattazione pre-impostato e modificabile secondo esigenze.
- Materiali di costruzione: ad eccezione della centralina idraulica, misuratore di livello esterno, quadro elettrico, guide di scorrimento e piattello in polizene tutto il resto è costruito con Acc. Inox Aisi 304

Type TK 241-100 5,5 Kw (portata nominale 300- 340 Kg/h sostanza secca)      Diametro pistone 241 mm

## **HOT WATERS HDPE RECYCLING (Produzione media in uscita 2.200 Kg/h)**

Su questo tipo di trattamento dobbiamo precisare che non siamo in grado al momento di fornire dei dati esaustivi sul consumo dell'elemento filtrante (tessuto non tessuto) e neppure indicazioni precise sui benefici ottenibili in termini di minori consumi energetici e di prodotti chimici non avendo testato con sufficiente tempo il sistema applicato al vostro tipo di impianto di lavaggio.

Per tanto le indicazioni di seguito riportate, devono essere intese come molto di massima e quindi suscettibili di marcate differenze.

Il sistema di pulizia per i bagni del lavaggio HDPE a caldo si compone di un livello di filtrazione che utilizza un filtro a tessuto non tessuto predisposto per sopportare le alte temperature del bagno.

Il livello di filtrazione del filtro corrisponderà a 30- 40 micron permettendo di separare dai bagni caldi parecchi solidi in sospensione e sedimentabili, per aumentare l'efficienza del sistema è previsto di utilizzare un coagulante interamente organico specificamente formulato per agire ad alte temperature ed a elevati livelli di basicità, favorendo la separazione di parte delle sostanze (colloidi, colle, solidi sospesi) che non sarebbero trattenute dal filtro.

Dopo tale trattamento i bagni caldi si presentano abbastanza chiarificati e con pochi solidi sospesi.

Il costo del flocculante interamente organico (che dopo l'uso si degrada senza lasciare tracce) è di 2,00 € al kg; allo stato delle prove effettuate possiamo dire che il suo consumo varia da 0,05 a 0.18 KG per tonnellata di plastica trattata. A solo scopo informativo e quindi senza alcuna pretesa di ottenimento risultato possiamo dire che dove installato questo sistema può consentire un abbattimento del COD di circa il 30-40% e del BOD del 10-15% oltre a ridurre la quantità dei solidi sospesi di circa 25-55%

### **Sistema di pulizia e filtrazione dei bagni del lavaggio HDPE a caldo ( rif dis. 132836 tav 4 rev.1 )**

**PHW N° 1** Pompa centrifuga predisposta con alimentazione tramite inverter per l'alimentazione del filtro a carta portata 1000 – 4000 lt/h Kw 1,5

**TRC N° 1** Vasca in acciaio inox aisi 304 dal diametro di 500 mm x 800 di altezza con coibentazione

**PDF N° 1** pompa dosatrice a pistone portata 0 – 3 lt/h per flocculante

**MFD N° 1** Mixer ad asse verticale Kw 0,37 abbinato a riduttore vite senza fine 140 RPM albero in Aisi 304 h 800 Girante realizzata in acciaio inox Aisi 304 diam. 250

**FTT N° 1 Filtro a tessuto non tessuto modello TEKNO 14.35** con tessuto non tessuto e rilevatore di livello a sonda e fine carta e motovariatore Kw 0,12 Misure di ingombro massime 2.720 x 1.530 x 440 di altezza

Materiale di costruzione: acciaio inox Aisi 304 ad eccezione del motovariatore e sonda di livello

**Principio di funzionamento:** Il liquido da depurare, opportunamente distribuito sul nastro di tessuto filtrante, lo attraversa, cedendo così tutte le impurità in sospensione; quando il tessuto filtrante è intasato, la quantità del liquido che non può attraversarlo si accumula nella sacca di filtraggio e aumenta di livello fino a sollevare un galleggiante collegato ad un fine corsa. La chiusura del circuito secondario avvia il motoriduttore collegato all'albero del trasportatore provocandone l'avanzamento. Il movimento del trasportatore svolge il rotolo del tessuto filtrante che viene così gradualmente sostituito. Il tessuto pulito consente la filtrazione del liquido che si era accumulato precedentemente e l'abbassamento del suo livello riporta il galleggiante in posizione di riposo interrompendo l'avanzamento del trasportatore. **Il funzionamento automatico riduce al minimo indispensabile il consumo di tessuto filtrante.**

#### **Descrizione tecnica**

Il filtro a carta è costituito da un robusto telaio in acciaio sul quale sono fissati l'albero motore e l'albero di rinvio completi di pignoni dentati e da un trasportatore formato da due catene in acciaio fissate, a mezzo anelli elastici, su bacchette d'acciaio inox; due nastri di rete snodata, agganciati sui lati esterni del trasportatore, formano la sacca di filtraggio.

Il riduttore per l'avanzamento del trasportatore è azionato da un motore elettrico asincrono trifase.

Il depuratore sarà montato su una vasca per la raccolta del liquido depurato da cui è collegata la pompa per il ritorno del liquido filtrato all'utilizzo. Il tessuto filtrante usato è raccolto in un apposito cassone asportabile.

**Il filtro sarà coibentato (in modo da ridurre al minimo la dispersione termica).**

**N° 1** vasca di raccolta acqua filtrata **coibentata (in modo da ridurre al minimo la dispersione termica)** dal volume di circa 500 lt, costruita in acciaio inox Aisi 304.

**N° 1** vasca di raccolta tessuto utilizzato, costruita in acciaio inox Aisi 304.

**VEN N° 1** venturi in polipropilene per recupero vapore

**MIS N° 1** misuratore di portata con convertitore

**PRA N° 1** Pompa centrifuga per il ritorno del liquido chiarificato portata 1000 – 4000 lt/h Kw 0,5

**ECPC1 N° 1 Quadro di comando completo per le attrezzature previste nel sistema composto da:**

Quadro in lamiera verniciata con protezione IP 65 con tensione d'alimentazione trifase e circuito ausiliario a bassa tensione 24 Vca che avrà: comandi manuale automatico per ogni componente completo di Inverter per comando pompa **PHW**.

Ogni utenza avrà segnalazione con lampade di marcia ed arresto

Ogni motore avrà relè termico di protezione da sovraccarico a riarmo manuale e sensibile alla mancanza di fase.

Interruttore di fermata d'emergenza Certificazione CE

Completano il quadro tutti i livelli necessari al funzionamento in automatico del sistema

**N° 4 Rotoli di tessuto non tessuto in polipropilene** peso 20 gr/mq altezza 1,4 mt x 1000 metri **resistenti ad una temperatura massima di esercizio di 80° C.**

#### Componenti di servizio

N° 1 piattaforma per sostegno attrezzature indicativamente cm 750 x 520 x h 320 come da ns disegno 193078 Tav. 2 costruita in acc. Zincato a caldo completa di scala di accesso e mancorrenti di protezione.

La piattaforma sarà progettata da ingegnere specializzato che firmerà e certificherà la sua resistenza strutturale.

**Engineering** comprendente:

Schemi di principio e disegni di installazione con particolari e dati tecnici su i componenti dell'impianto, percorsi, diametri e caratteristiche dei tubi.

Schemi elettrici con i dati necessari alla realizzazione delle linee elettriche e pneumatiche. Manuali di uso e manutenzione.

Disegni esecutivi (con esclusione del calcolo per il cemento armato) per opere edili con ogni informazioni necessarie ai calcoli del c.a., dimensioni, posizionamenti, pesi ed ogni altra informazione utile alla realizzazione dell'impianto.